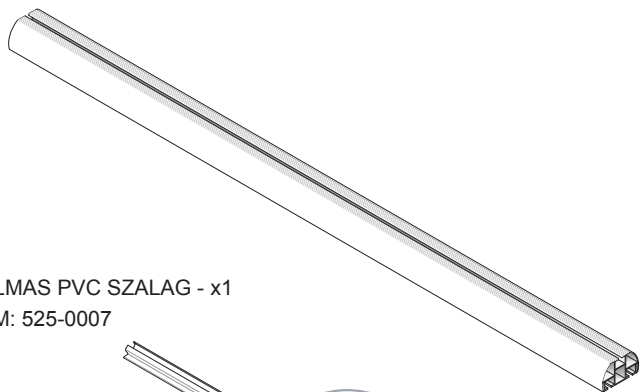
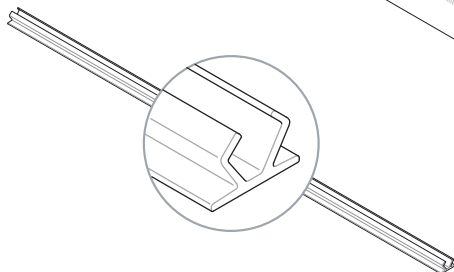


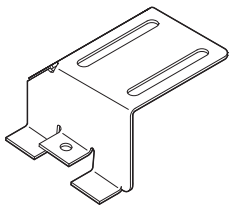
1 - KERESZTTARTÓ RÚD - 1600 mm - x4
CIKKSZÁM: 802-0103-M



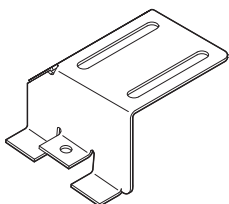
2 - RUGALMAS PVC SZALAG - x1
CIKKSZÁM: 525-0007



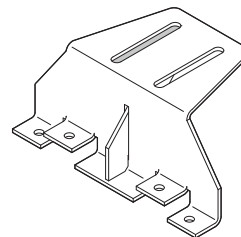
3 - BAL ELSŐ RÖGZÍTŐ TALP - x1
CIKKSZÁM: 702-1215



4 - JOBB ELSŐ RÖGZÍTŐ TALP - x1
CIKKSZÁM: 702-1216



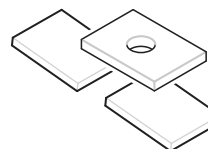
5 - KÖZÉP ÉS HÁTSÓ RÖGZÍTŐ TALP - x6
CIKKSZÁM: 702-1214



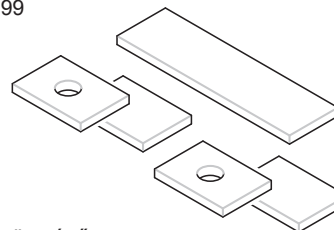
6 - MŰANYAG ZÁRÓFEDÉL - x8
CIKKSZÁM: 802-0086



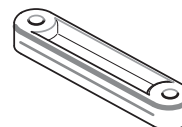
7 - ELSŐ TALP VÉDŐ SZETT - x2
CIKKSZÁM: 812-0100



8 - HÁTSÓ TALP VÉDŐ SZETT - x6
CIKKSZÁM: 812-0099



9 - 50MM-es ANYARÖGZÍTŐ - x16
CIKKSZÁM: 802-0098



10 - M6x20mm-es IMBUSZCSAVAR - x14
CIKKSZÁM: 311-06020S



11 - M6x20MM-es CSAVAR - x32
CIKKSZÁM: 307-06020S



12 - 'C' TÍPUSÚ ALÁTÉT - x46
CIKKSZÁM: 301-0006CS



13 - M6 RUGÓS ALÁTÉT - x14
CIKKSZÁM: 302-0006S



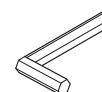
14 - M6 ÖNZÁRÓ ANYA - x32
CIKKSZÁM: 305-0006S



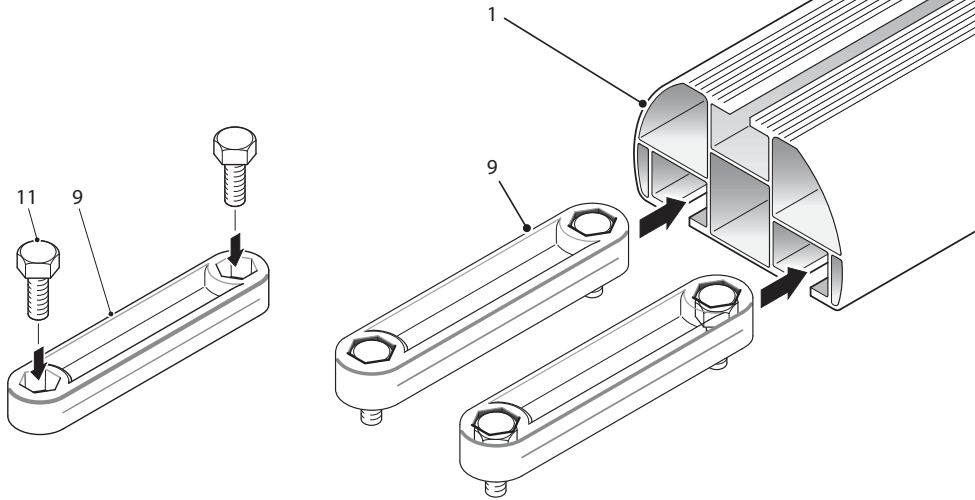
15 - LEMEZES ANYA - x14
CIKKSZÁM: A702-1001-X



16 - IMBUSZKULCS - x1
CIKKSZÁM: 327-0003

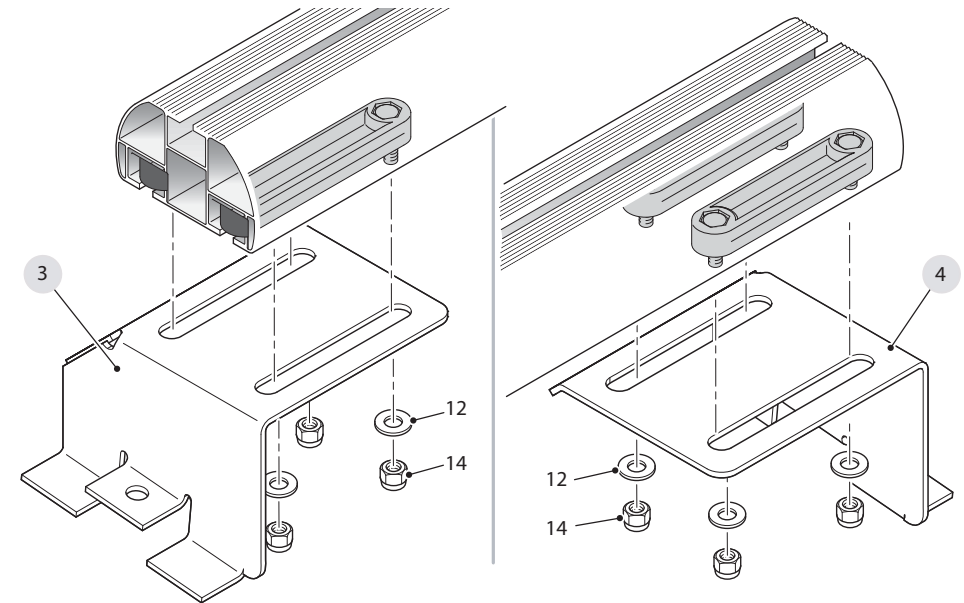


1. lépés HELYEZZE BE AZ M6x20MM-es CSAVAROKAT AZ ANYARÖGZÍTŐKBE.
HELYEZZE BE A 2 DB 50MM-es ANYARÖGZÍTŐT A KERESZTTARTÓK VÉGÉBE, AZ ÁBRÁN LÁTHATÓ MÓDON.

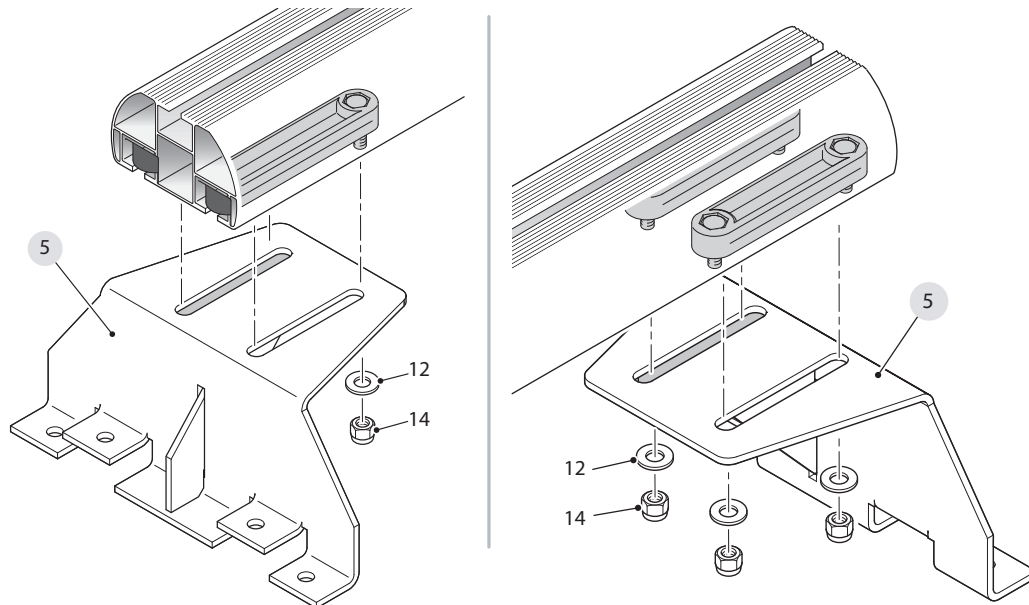


HELYEZZE BE AZ ANYARÖGZÍTŐKET A KERESZTTARTÓK VÉGÉIBE

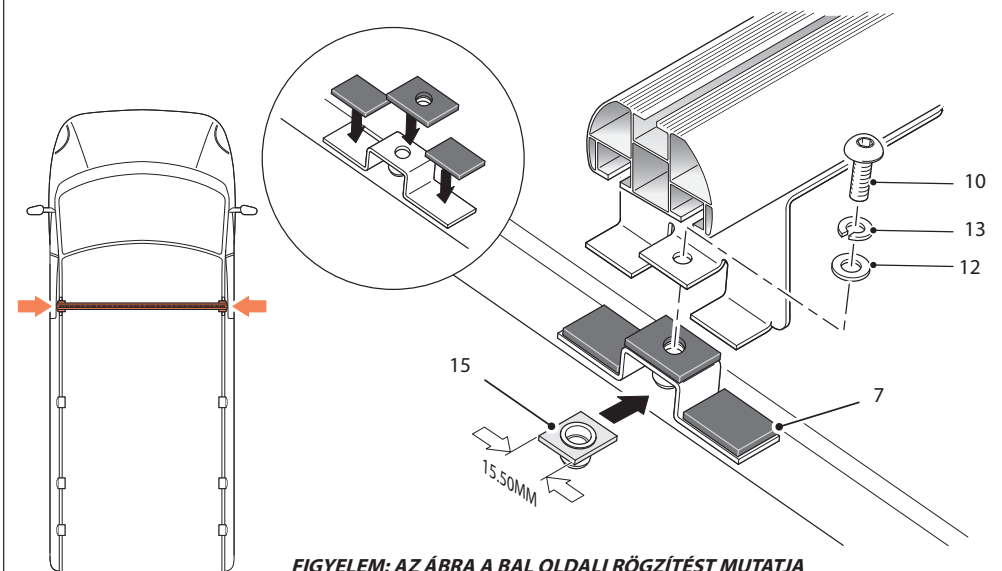
2. lépés IGAZÍTSON MINDEN ELSŐ RÖGZÍTŐ TALPAT AZ ELŐZŐLEG BEHELYEZETT ANYARÖGZÍTŐKHOZ, ÉS LAZÁN RÖGZÍTSE ŐKET A TÍPIKUS RÖGZÍTÉSI TECHNIKÁVAL, AZ ÁBRA SZERINT.



3. lépés IGAZÍTSON MINDEN HÁTSÓ RÖGZÍTŐ TALPAT AZ ELŐZŐLEG BEHELYEZETT ANYARÖGZÍTŐKHOZ ÉS LAZÁN RÖGZÍTSE ŐKET A TÍPIKUS RÖGZÍTÉSI TECHNIKÁVAL.

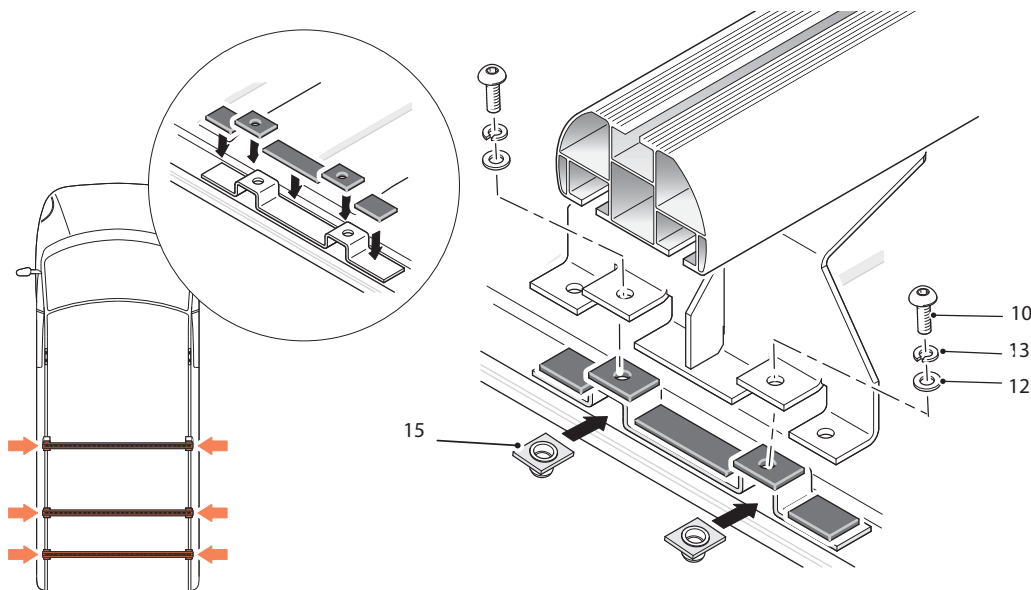


4. lépés HELYEZZE A KERESZTTARTÓKAT A JÁRMŰ TETEJÉRE, MAJD RÖGZÍTSE A TALP SZETTEKET A GYÁRI RÖGZÍTÉSI PONTOKHOZ, AZ ÁBRÁN JELÖLT HELYEKEN.



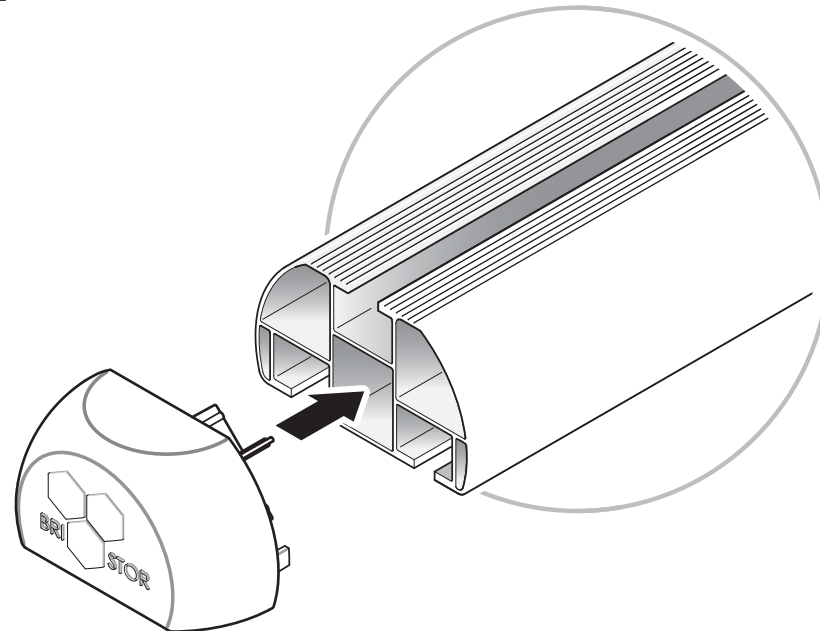
FIGYELEM: AZ ÁBRA A BAL OLDALI RÖGZÍTÉST MUTATJA

5. lépés HELYEZZE A KERESZTTARTÓKAT A JÁRMŰ TETEJÉRE, MAJD RÖGZÍTSE A TALP SZETTEKET A GYÁRI RÖGZÍTÉSI PONTOKHOZ, AZ ÁBRÁN JELÖLT HELYEKEN.



FIGYELEM: AZ ÁBRA A BAL OLDALI RÖGZÍTÉST MUTATJA

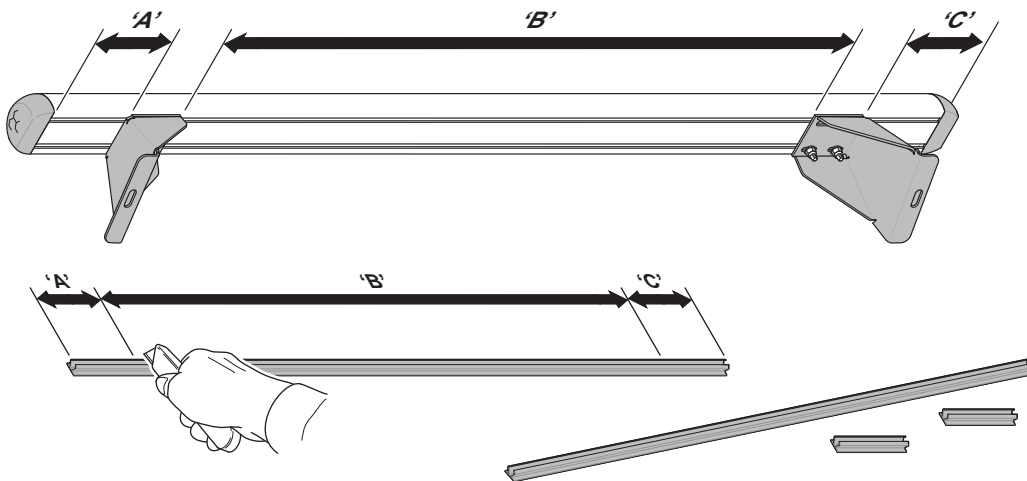
6. lépés HELYEZZE FEL A MŰANYAG ZÁRÓFEDELEKET A KERESZTTARTÓK VÉGÉRE.



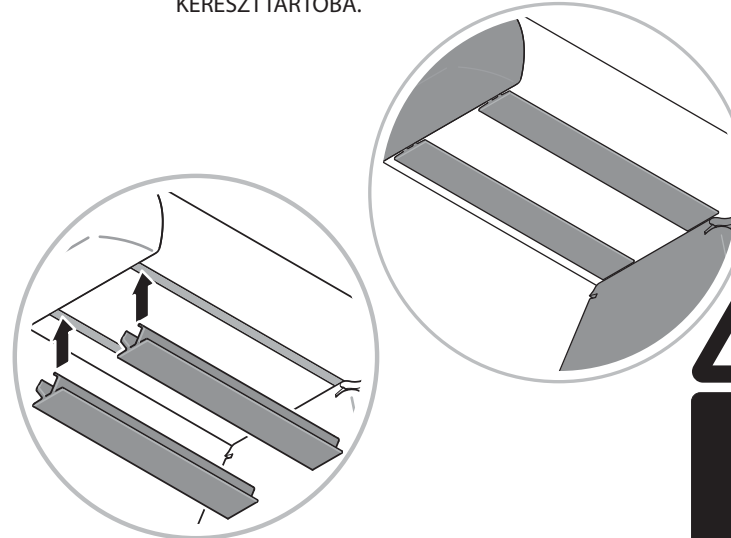
FONTOS
A KERESZTTARTÓK
KÖZÉPÉN
HELYEZKEDJENEK EL

FONTOS
HÚZZON MEG
JÓL MINDEN
CSAVART 5.9 Nm
NYOMATÉKKAL

7. lépés MÉRJE MEG AZ A, B ÉS C TÁVOLSÁGOT AZ ELSŐ KERESZTTARTÓN. VÁGJA SZÉT A PVC SZALAGOT AZ 'A', 'B' ÉS 'C' TÁVOLSÁGOKNAK MEGFELELŐEN, AZ ÁBRA SZERINT.



8. lépés HELYEZZE BELE A PVC SZALAGOT AZ ÁBRA SZERINT AZ ELSŐ KERESZTTARTÓBA.



FONTOS
HÚZZON MEG
JÓL MINDEN
CSAVART