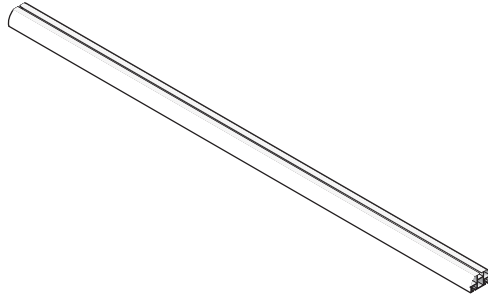
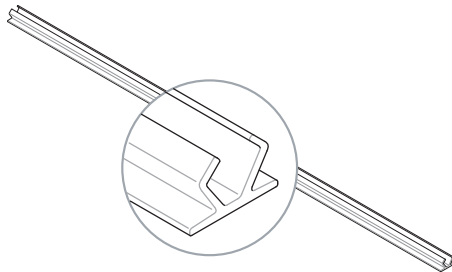


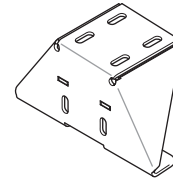
1 - ALUMÍNIUM KERESZTTARTÓ RÚD - 1500 mm - x2  
CIKKSZÁM: 802-0106-M



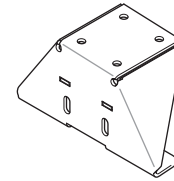
2 - RUGALMAS PVC VÉDŐ SÍN  
CIKKSZÁM: 525-0007



3 - 'A' TÍPUSÚ RÖGZÍTŐ TALP - x2  
CIKKSZÁM: 702-1311-PCBAC



4 - 'B' TÍPUSÚ RÖGZÍTŐ TALP - x2  
CIKKSZÁM: 702-1312-PCBAC



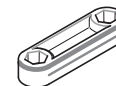
5 - KÜLSŐ RÖGZÍTŐ ELEM - x4  
CIKKSZÁM: 702-1313-PCBAC



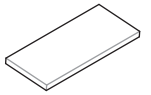
6 - MŰANYAG ZÁRÓFEDÉL - x4  
CIKKSZÁM: 802-0086



7 - 50mm-es ANYARÖGZÍTŐ - x8  
CIKKSZÁM: 802-0098



8 - ÖNTAPADÓ GUMI LAP - x8  
CIKKSZÁM: 812-0140



9 - M6x12mm-es CSAVAR - x4  
CIKKSZÁM: 307-06012S



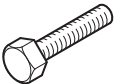
10 - M6x20mm-es A-KULCS CSAVAR - x8  
CIKKSZÁM: 311-06016S



11 - M6x20mm-es CSAVAR - x16  
CIKKSZÁM: 307-06020S



12 - M6x30mm-es CSAVAR - x4  
CIKKSZÁM: 307-06030S



13 - M6 RUGÓS ALÁTÉT - x4  
CIKKSZÁM: 302-0006S



14 - M6 'C' TÍPUSÚ ALÁTÉT - x44  
CIKKSZÁM: 301-0006CS



15 - M6 ÖNZÁRÓ ANYACSAVAR - x28  
CIKKSZÁM: 305-0006S



## 1. lépés

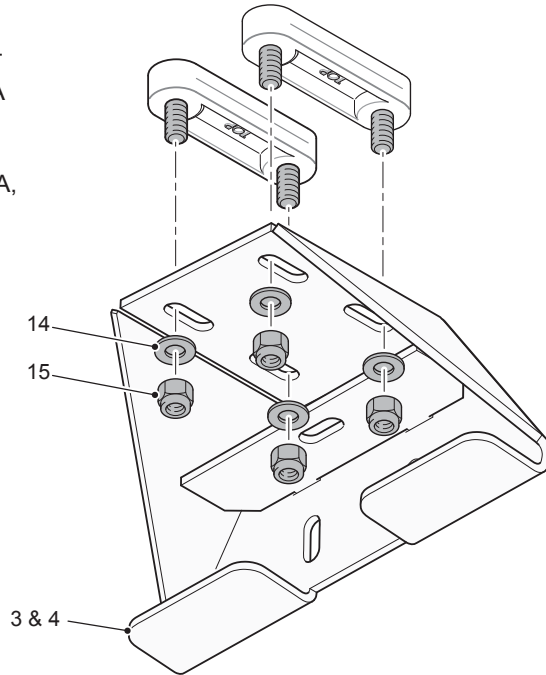
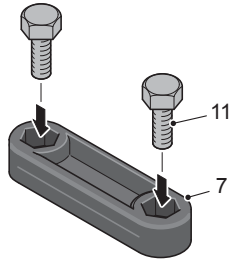
HELYEZZE AZ M6x20mm-es CSAVAROKAT AZ 50mm-es ANYARÖGZÍTŐBE, AZ ÁBRA SZERINTI MÓDON.

**LAZÁN RÖGÍTSE** AZ 50mm-es ANYARÖGZÍTŐKET A RÖGZÍTŐ TALPAKBA, AZ ÁBRÁN LÁHATÓ MÓDON.



**FONTOS**  
LAZÁN RÖGÍTSE

**FONTOS**  
ISMÉTELJE MINDEN RÖGZÍTŐ TALPNÁL

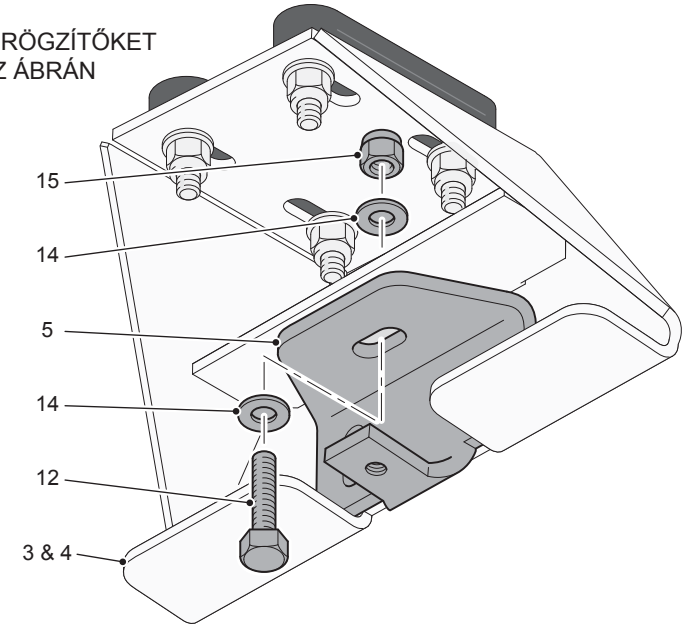


## 2. lépés

**LAZÁN RÖGÍTSE** A TALPRÖGZÍTŐKET A RÖGZÍTŐ TALPAKRA, AZ ÁBRÁN LÁHATÓ MÓDON.



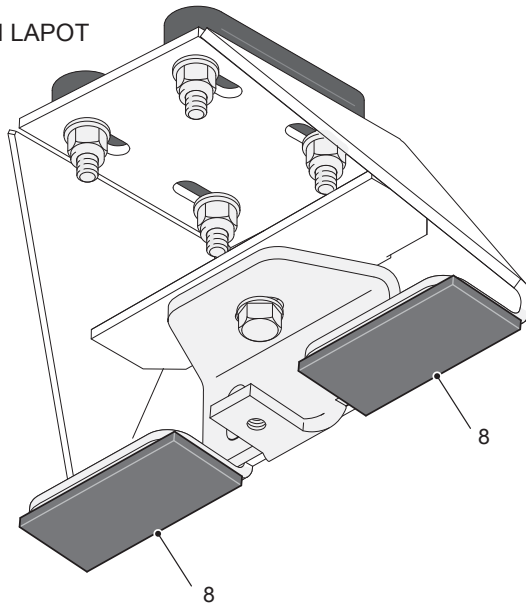
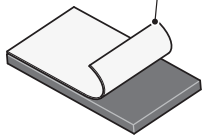
**FONTOS**  
LAZÁN RÖGÍTSE



## 3. lépés

RAGASSZA FEL AZ ÖNTAPADÓ GUMI LAPOT A RÖGZÍTŐ TALPAKRA, AZ ÁBRÁN LÁHATÓ MÓDON.

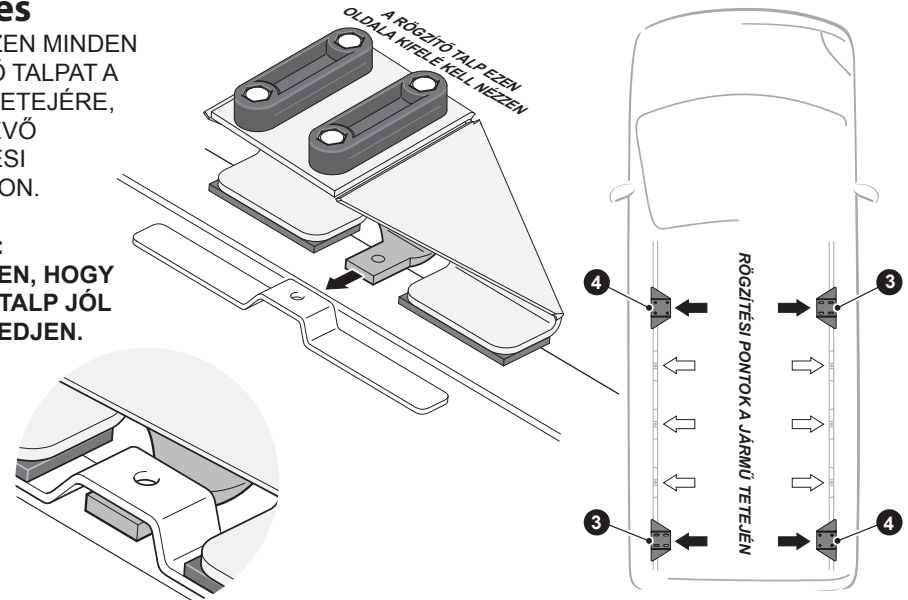
TÁVOLÍTSA EL



## 4. lépés

HELYEZZEN MINDEN RÖGZÍTŐ TALPAT A JÁRMŰ TETEJÉRE, A MEGLÉVŐ RÖGZÍTÉSI PONTOKON.

**FONTOS:**  
FIGYELJEN, HOGY MINDEN TALP JÓL ILLESZKEDJEN.

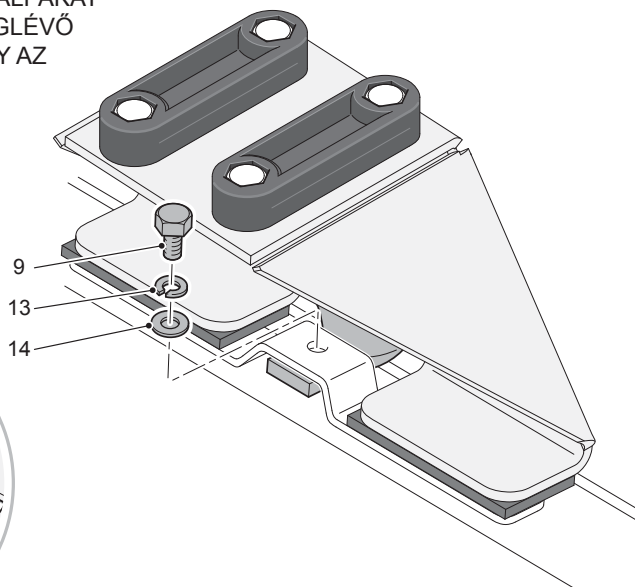
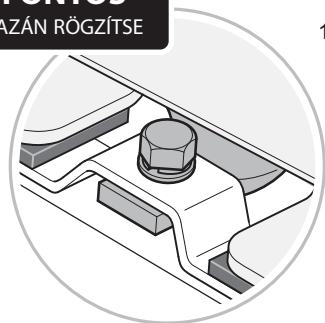


## 5. lépés

LAZÁN RÖGÍTSE A RÖGZÍTŐ TALPAKAT A JÁRMŰ TETEJÉRE, A MÁR MEGLÉVŐ RÖGZÍTÉSI PONTOKNÁL, AHOGY AZ ÁBRÁN LÁTHATÓ.



**FONTOS**  
LAZÁN RÖGÍTSE

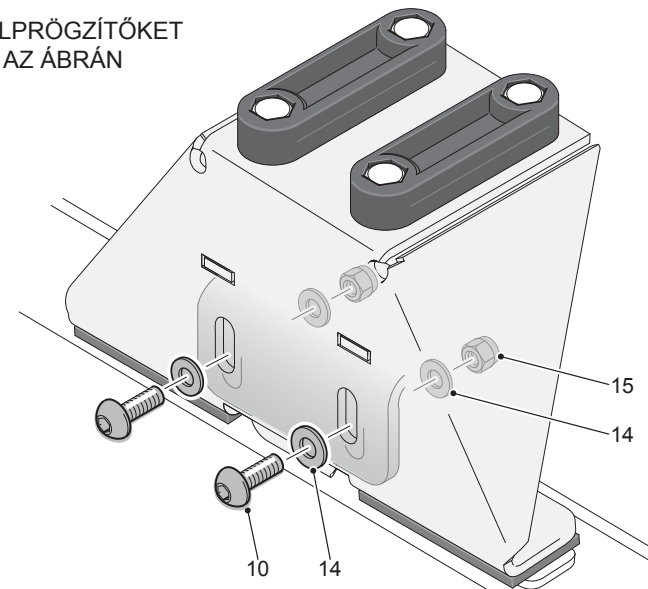


## 6. lépés

LAZÁN RÖGÍTSE A TALPRÖGZÍTŐKET A RÖGZÍTŐ TALPAKRA, AZ ÁBRÁN LÁTHATÓ HELYEKEN.

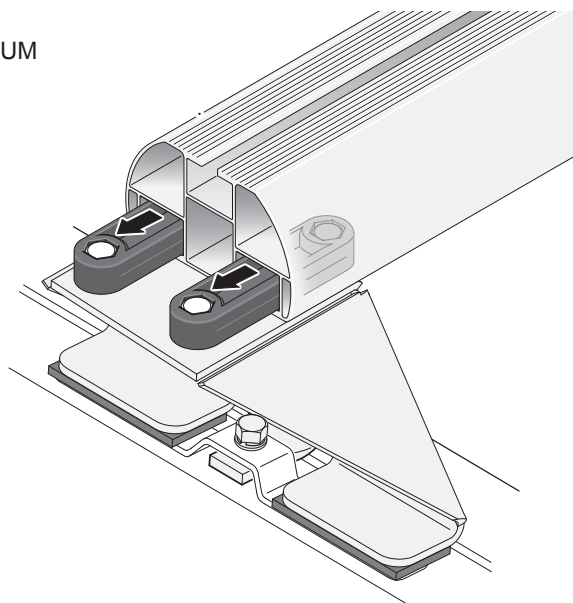


**FONTOS**  
LAZÁN RÖGÍTSE



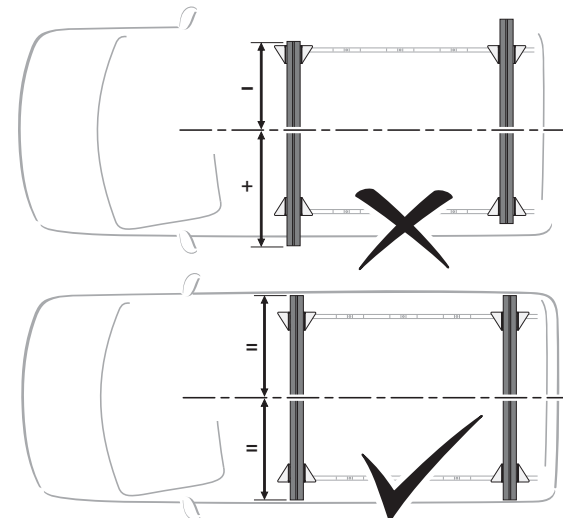
## 7. lépés

CSÚSZTASSA RÁ AZ ALUMÍNIUM KERESZTTARTÓ RUDAKAT A RÖGZÍTŐ TALPAKRA, AZ ÁBRÁN LÁTHATÓ MÓDON.



## 8. lépés

ÜGYELJEN RÁ, HOGY MINDEN KERESZTTARTÓ KÖZÉPEN HELYEZKEDJEN EL, ÉS HÚZZON MEG JÓL MINDEN CSAVART.



**FONTOS**

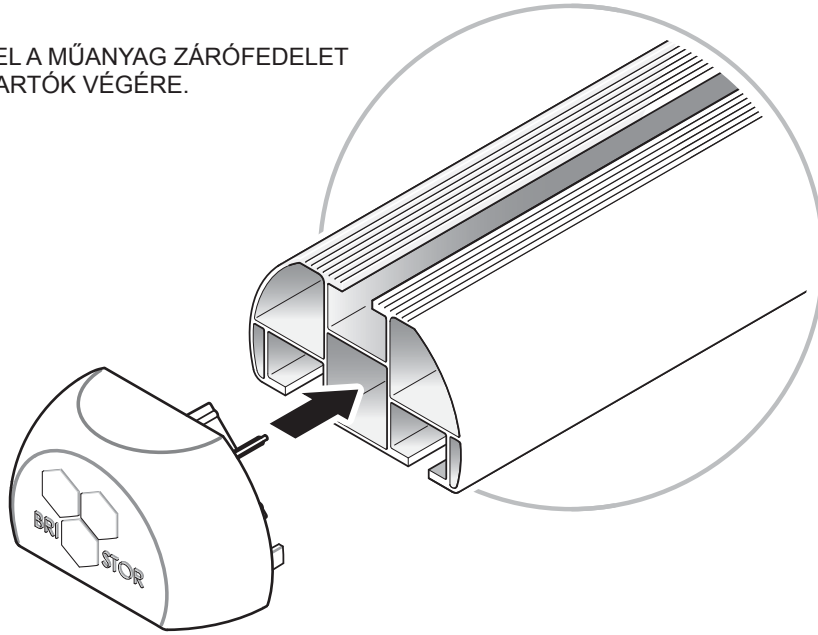
FIGYELJEN, HOGY MINDEN KERESZTTARTÓ KÖZÉPEN HELYEZKEDJEN EL

**FONTOS**

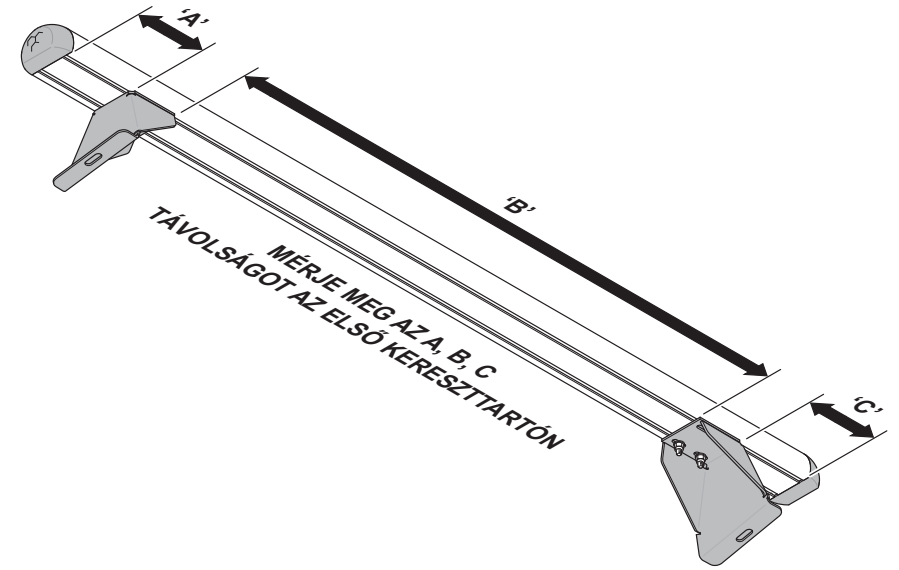
HÚZZON MEG MINDEN CSAVART

## 9. lépés

HELYEZZE FEL A MŰANYAG ZÁRÓFEDELET A KERESZTTARTÓK VÉGÉRE.



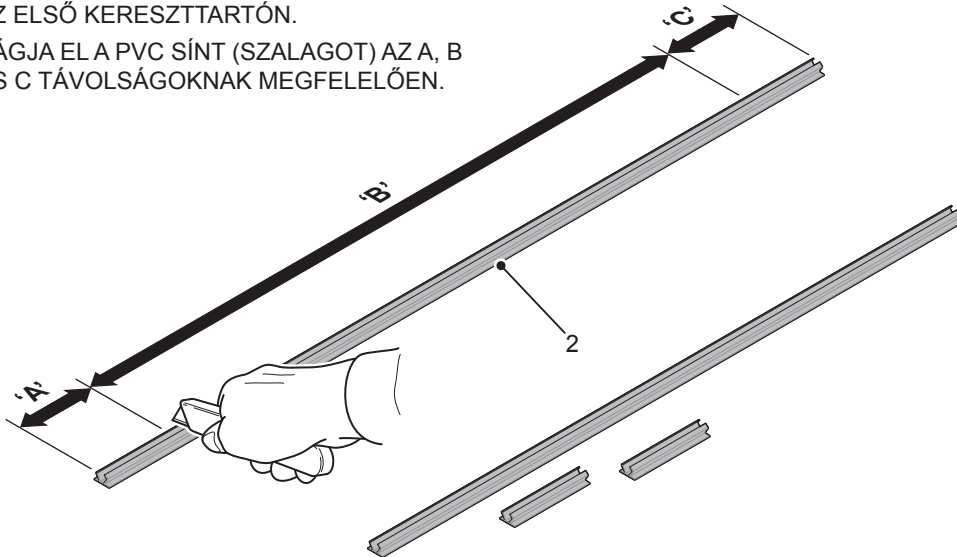
## 10. lépés



## 11. lépés

MÉRJE MEG AZ A, B ÉS C TÁVOLSÁGOT AZ ELSŐ KERESZTTARTÓN.

VÁGJA EL A PVC SÍNT (SZALAGOT) AZ A, B ÉS C TÁVOLSÁGOKNAK MEGFELELŐEN.



## 12. lépés

HELYEZZE FEL A VÉDŐSÍNT, AZ ÁBRA SZERINT AZ ELSŐ KERESZTTARTÓRA.

