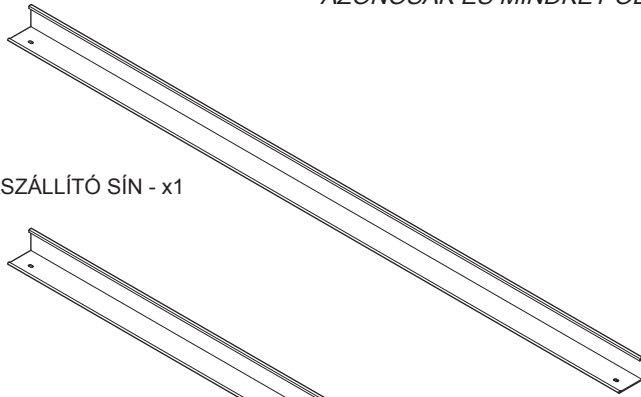


Tetőcsomagtartó létraszállítóval

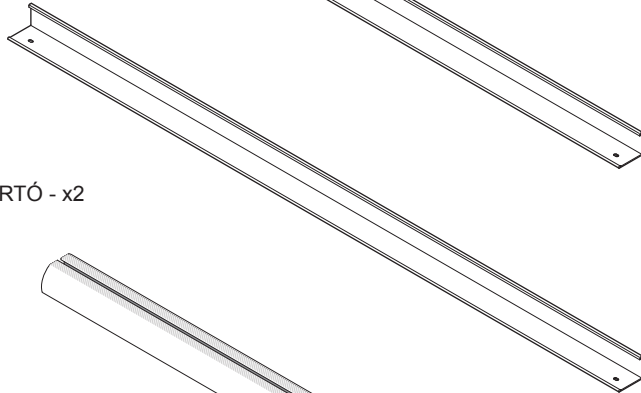
Opel Combo típushoz

LRP-040

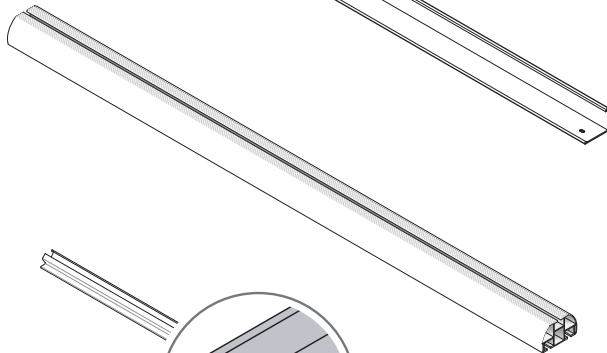
1 - 1870mm BAL LÉTRASZÁLLÍTÓ SÍN - x1
CIKKSZÁM: 268-0001



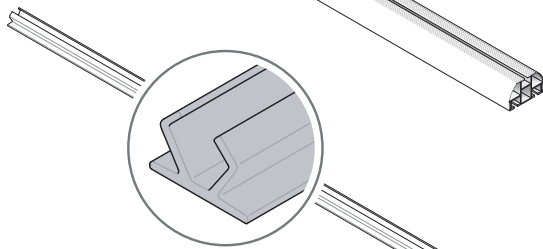
2 - 1870mm JOBB LÉTRASZÁLLÍTÓ SÍN - x1
CIKKSZÁM: 268-0001



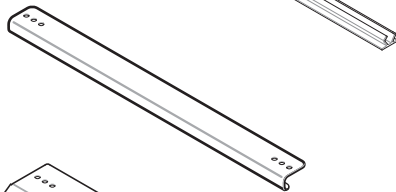
3 - 1100MM KERESZTTARTÓ - x2
CIKKSZÁM: 802-0109-M



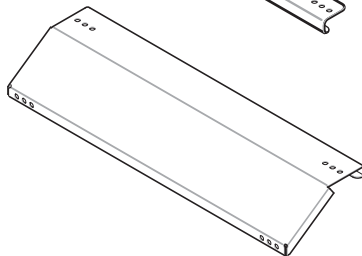
4 - PVC SZALAG SZETT
CIKKSZÁM: 525-0007



5 - ELSŐ KÖTÉNYLEMEZ - x1
CIKKSZÁM: 602-1273

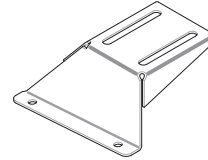


6 - HÁTSÓ KÖTÉNYLEMEZ - x1
CIKKSZÁM: 802-0118PECBAC

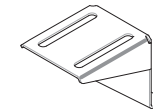


KÉRJÜK, VEGYE FIGYELMBE: A LÉTRASZÁLLÍTÓ SÍNEK (1 ÉS 2)
AZONOSAK ÉS MINDKÉT OLDALON HASZNÁLHATÓK

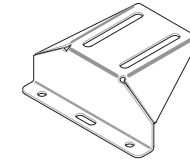
7 - BAL ELSŐ RÖGZÍTŐ TALP - x1
CIKKSZÁM: 702-1188-PCBAC



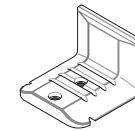
8 - JOBB ELSŐ RÖGZÍTŐ TALP - x1
CIKKSZÁM: 702-1189-PCBAC



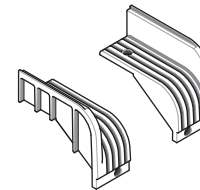
9 - HÁTSÓ RÖGZÍTŐ TALP - x2
CIKKSZÁM: 702-1187-PCBAC



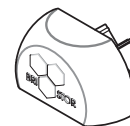
10 - BELSŐ SZORÍTÓ - x6
CIKKSZÁM: 802-0097



11 - HÁTSÓ ÜTKÖZŐ (PÁR) - x1
CIKKSZÁM: 802-0087



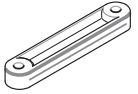
12 - MŰANYAG ZÁRÓFEDÉL - x4
CIKKSZÁM: 802-0086



13 - KÜLSŐ SZORÍTÓ - x4
CIKKSZÁM: 802-0090



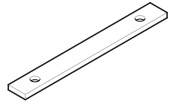
14 - 80MM-es ANYARÖGZÍTŐ - x4
CIKKSZÁM: 802-0099



15 - 50MM-es ANYARÖGZÍTŐ - x8
CIKKSZÁM: 802-0098



16 - 6MM-es ÖNTAPADÓS
HABSZIVACS LAP - x4
CIKKSZÁM: 812-0114



17 - M6x20MM-es CSAVAR - x16
CIKKSZÁM: 307-06020S



18 - M6x16MM-es CSAVAR - x8
CIKKSZÁM: 307-06016S



19 - M6x20MM-es IMBUSZCSAVAR - x6
CIKKSZÁM: 311-06020S



20 - M6x25MM-es IMBUSZCSAVAR - x8
CIKKSZÁM: 311-06025S



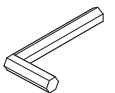
21 - M6 'C' TÍPUSÚ ALÁTÉT - x38
CIKKSZÁM: 301-0006CS



22 - M6 ÖNZÁRÓ ANYA - x38
CIKKSZÁM: 305-0006S



23 - IMBUSZKULCS - x1
CIKKSZÁM: 327-0003



AJÁNLOTT BEÁLLÍTÁSOK LÉTRASZÁLLÍTÓ ÖSSZESZERELÉSÉHEZ

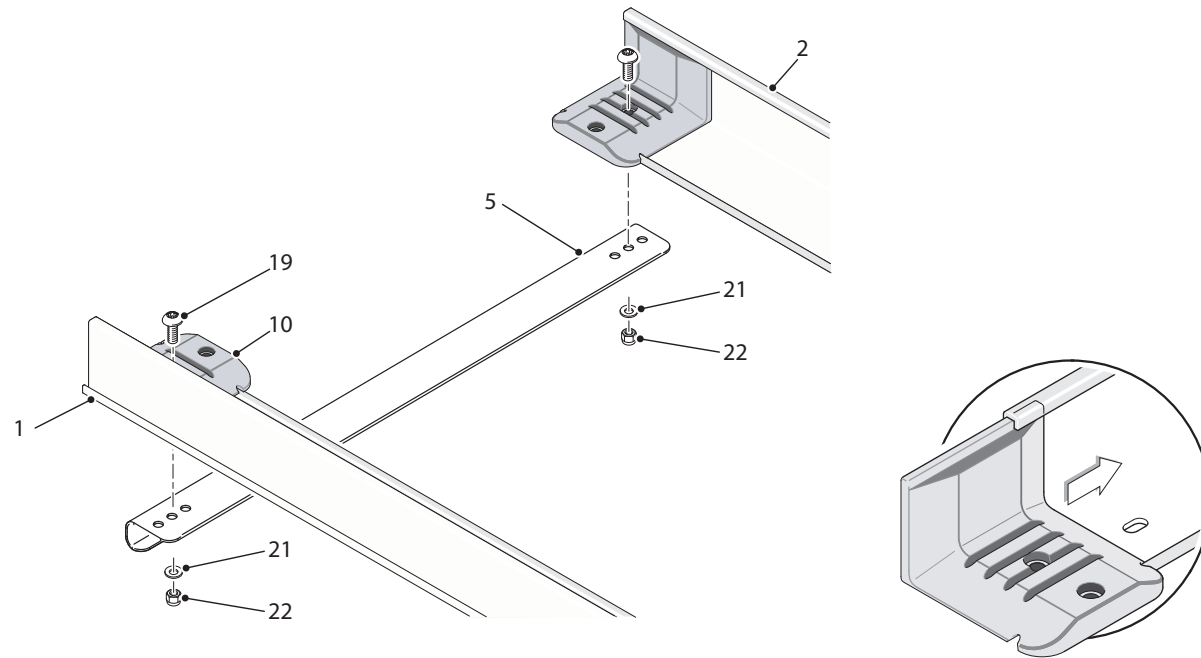
699-0525-01

RÖGZÍTÉS MÓDJA	Lbf.ft	Nm
M6-os CSAVAR ÉS M6-os ÖNZÁRÓ ANYA	8	10.75
M6-os CSAVAR ÉS MŰANYAG RÖGZÍTŐ ELEM	3.5	4.75

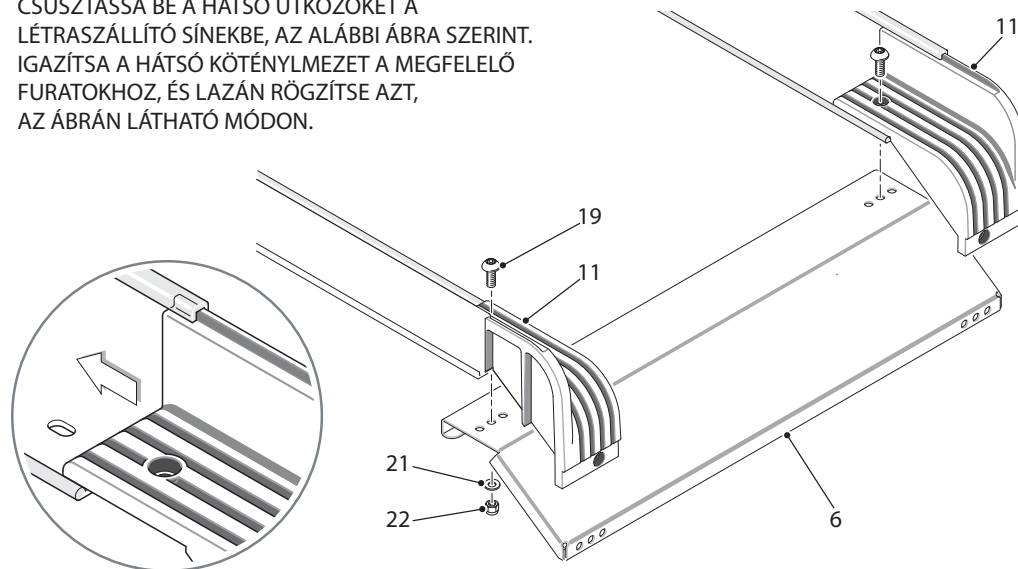
1. lépés

CSÚSZTASSON EGY BELSŐ SZORÍTÓT MINDEN LÉTRASZÁLLÍTÓ SÍNBE.

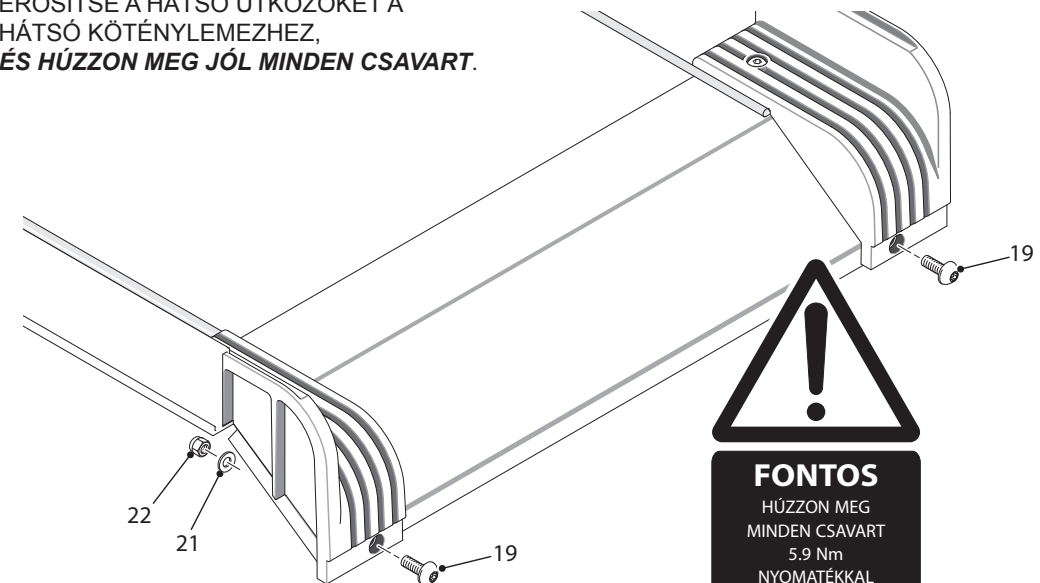
MÉRJE MEG A LÉTRA SZÉLESSÉGÉT, ÉS ENNEK MEGFELELŐEN ÁLLÍTSA BE A BELSŐ KÖTÉNYLEMEZT, MAJD RÖGZÍTSE AZT.

**2. lépés**

CSÚSZTASSA BE A HÁTSÓ ÜTKÖZŐKET A LÉTRASZÁLLÍTÓ SÍNEKBE, AZ ALÁBBI ÁBRA SZERINT. IGAZÍTSA A HÁTSÓ KÖTÉNYLEMEZET A MEGFELELŐ FURATOKHOZ, ÉS LAZÁN RÖGZÍTSE AZT, AZ ÁBRÁN LÁTHATÓ MÓDON.

**3. lépés**

ERŐSÍTSE A HÁTSÓ ÜTKÖZŐKET A HÁTSÓ KÖTÉNYLEMEZHEZ, ÉS HÚZZON MEG JÓL MINDEN CSAVART.

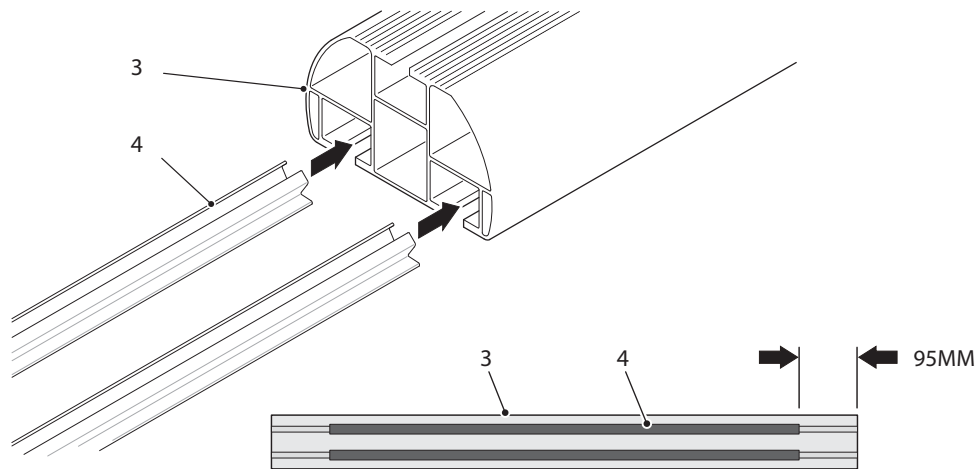


FONTOS
HÚZZON MEG
MINDEN CSAVART
5,9 Nm
NYOMATÉKKAL

4. lépés

CSÚSZTASSA BE A PVC VÉDŐ SÍNEKET (4) A KERESZTTARTÓKBA, AZ ÁBRÁN LÁTHATÓ MÓDON.

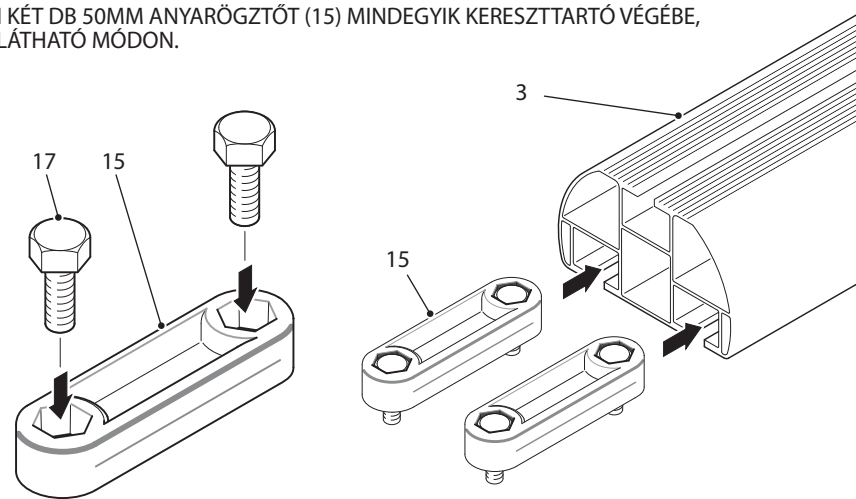
FONTOS: A RUGALMAS SZALAGOKAT (4) KÖZÉPRE KELL BELEHELYEZNI A KERESZTTARTÓKBA. HA A SZALAG NINCS ELVÁGVA, VÁGJON MINDEN DARABOT 910MM HOSSZÚSÁGÚRA.



5. lépés

CSÚSZTASSA BE AZ M6x20MM-es CSAVAROKAT (17) AZ 50MM-es ANYARÖGZÍTŐKBE.

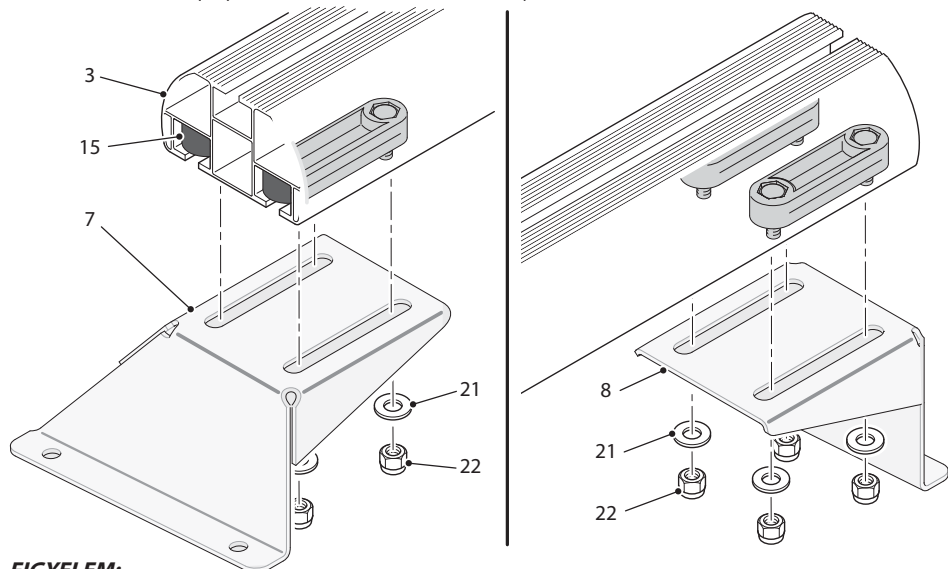
HELYEZZEN KÉT DB 50MM ANYARÖGZÍTŐT (15) MINDEGYIK KERESZTTARTÓ VÉGÉBE, AZ ÁBRÁN LÁTHATÓ MÓDON.



HELYEZZE BE AZ ANYARÖGZÍTŐKET A KERESZTTARTÓKBA, AZ ÁBRÁN LÁTHATÓ MÓDON.

6. lépés

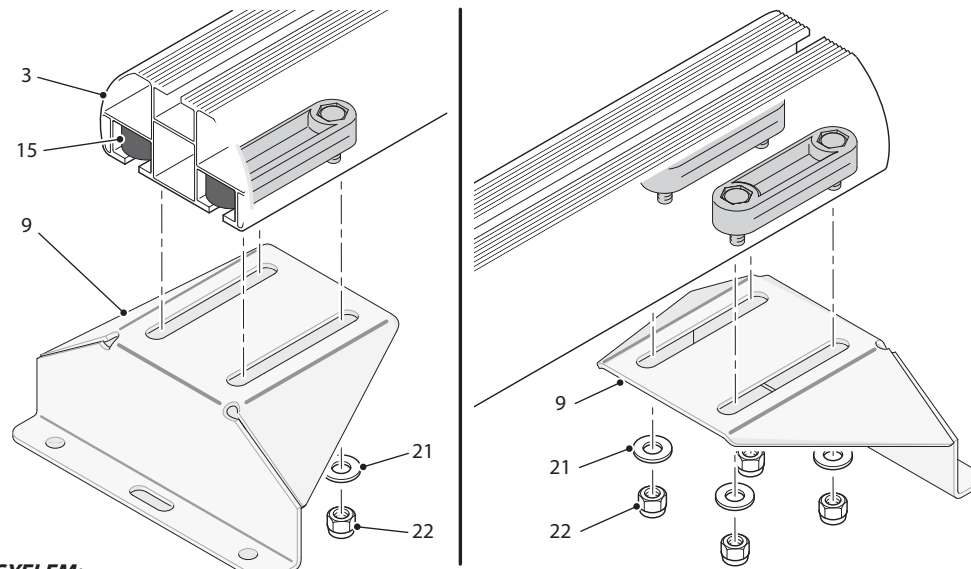
ÁLLÍTSON BE MINDEN ELSŐ RÖGZÍTŐ TALPAT (7 ÉS 8) AZ ELŐBB BEHELYEZETT 50MM-es ANYARÖGZÍTŐKKEL (10) ÉS LAZÁN HÚZZA MEG ŐKET, A TÍPIKUS RÖGZÍTÉSI TECHNIKÁVAL.



FIGYELEM:
A RÖGZÍTŐ TALPAKAT CSÚSZTASSA BE A KERESZTTARTÓKBA.

7. lépés

ÁLLÍTSON BE MINDEN HÁTSÓ RÖGZÍTŐ TALPAT (9) AZ ELŐBB BEHELYEZETT 50MM-es ANYARÖGZÍTŐKKEL (10) ÉS LAZÁN HÚZZA MEG ŐKET, A TÍPIKUS RÖGZÍTÉSI TECHNIKÁVAL.

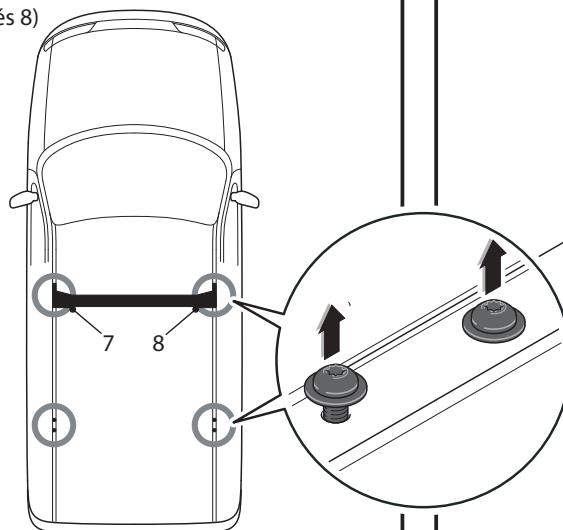
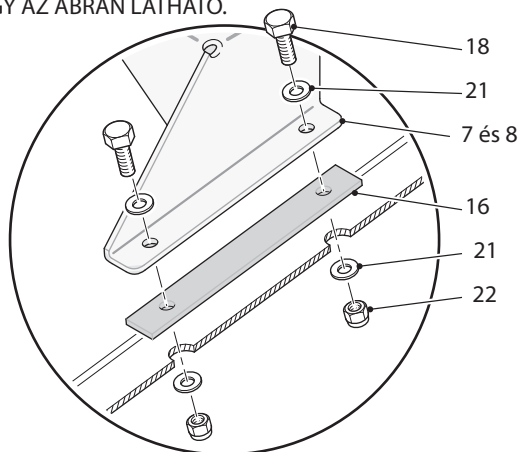


FIGYELEM:
A RÖGZÍTŐ TALPAKAT CSÚSZTASSA BE A KERESZTTARTÓKBA.

8. lépés

TÁVOLÍTSA EL A 8 DB, GYÁRILAG BESZERELT MŰANYAG KUPAKOT 'TORX' CSAVARHÚZÓT HASZNÁLVA.

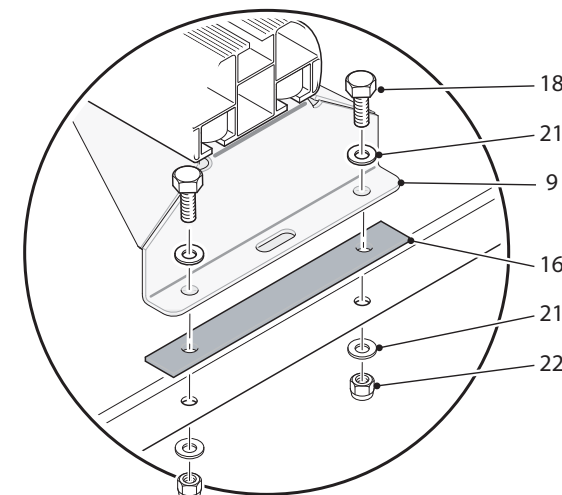
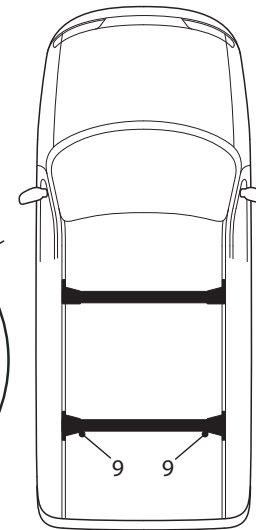
ERŐSÍTSE FEL A BAL ELSŐ ÉS JOBB ELSŐ RÖGZÍTŐ TALPAKAT (7 és 8) A JÁRMŰ TETEJÉRE A MEGFELELŐ RÖGZÍTÉSI PONTOKNÁL, AHOGY AZ ÁBRÁN LÁTHATÓ.



AZ ÁBRA A JÁRMŰVET SZEMBŐL NÉZVE MUTATJA

9. lépés

RÖGZÍTSEN MINDEN HÁTSÓ RÖGZÍTŐ TALPAT (9) A JÁRMŰ TETEJÉRE, AZ ÁBRÁN LÁTHATÓ HELYEKEN, A SZOKVÁNYOS RÖGZÍTÉSI MÓDOT ALKALMAZVA, MINT AZ ELSŐ RÖGZÍTŐ TALPAKNÁL.

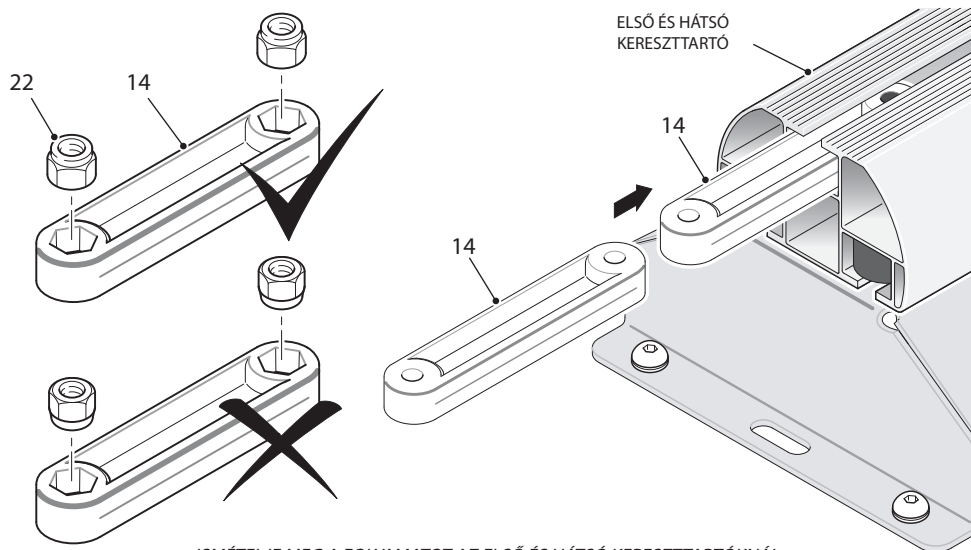


AZ ÁBRA A JÁRMŰVET SZEMBŐL NÉZVE MUTATJA

10. lépés

A KERESZTTARTÓK RÖGZÍTÉSE UTÁN HELYEZZE BE AZ M6-os ÖNZÁRÓ ANYÁKAT (22) A 80MM-es ANYARÖGZÍTŐKBE, MAJD HELYEZZE BE AZ ANYARÖGZÍTŐKET (14) A KERESZTTARTÓKBA.

FONTOS: ÜGYELJEN AZ ÖNZÁRÓ ANYÁK BEHELYEZÉSEKOR AZOK MEGFELELŐ IRÁNYÁRA.

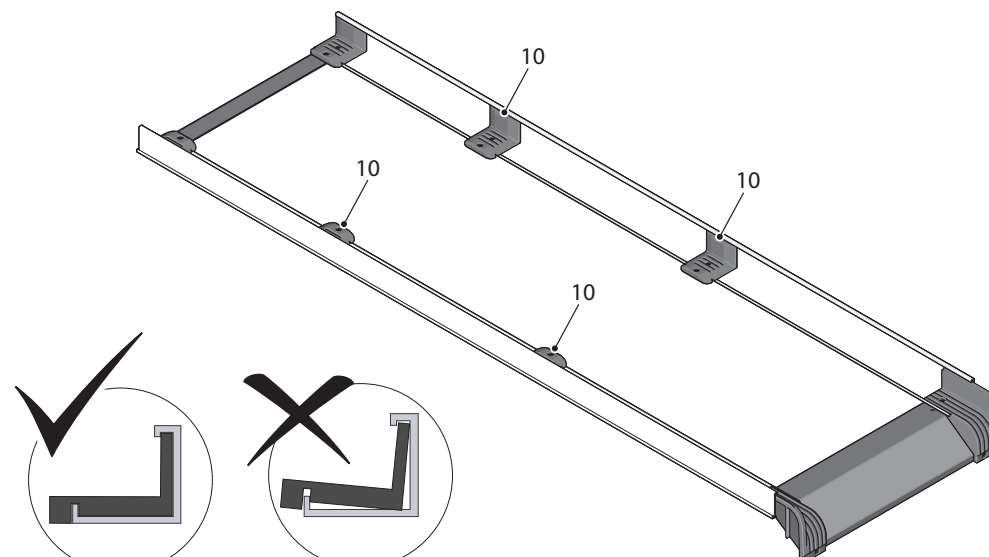


ISMÉTELJE MEG A FOLYAMATOT AZ ELSŐ ÉS HÁTSÓ KERESZTTARTÓKNÁL

11. lépés

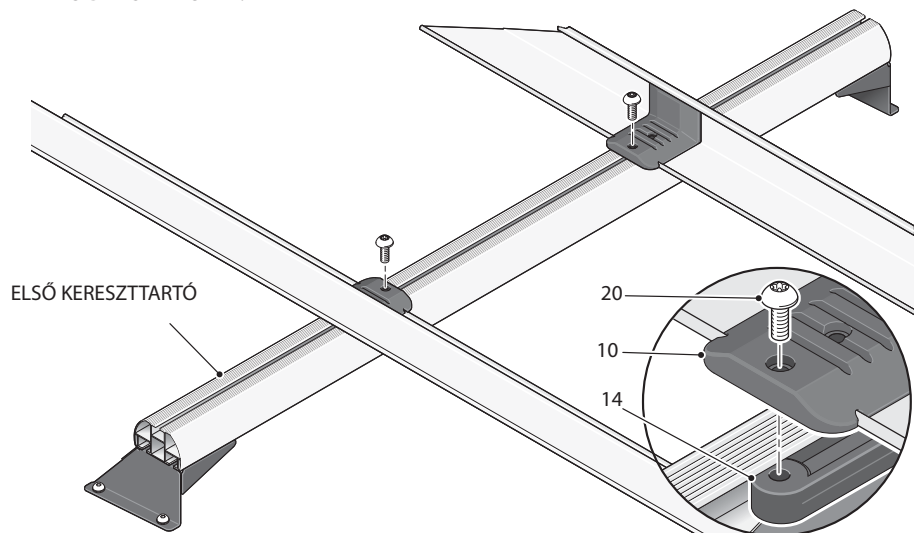
HELYEZZEN BE 4 DB BELSŐ SZORÍTÓT (6) A SÍNEKBE, NAGYJÁBÓL AZ ÁBRÁN LÁTHATÓ MÓDON.

FONTOS: ELLENŐRIZZE, HOGY A BELSŐ SZORÍTÓK PONTOSAN ILLESZKEDJENEK A SÍNEKBE.



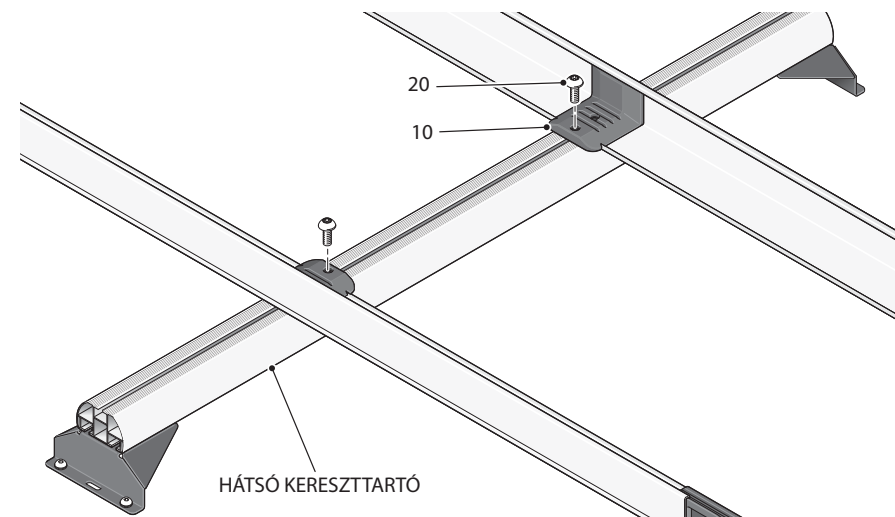
12. lépés

HELYEZZE A LÉTRASZÁLLÍTÓ SÍNEKET A KERESZTTARTÓRA, NAGYJÁBÓL AZ ÁBRÁN LÁTHATÓ MÓDON. CSÚSZTASSA A 80MM-es ANYARÖGZÍTŐKET (14) A BELSŐ SZORÍTÓKHOZ (10) ÉS LAZÁN RÖGÍTSE AZOKAT.



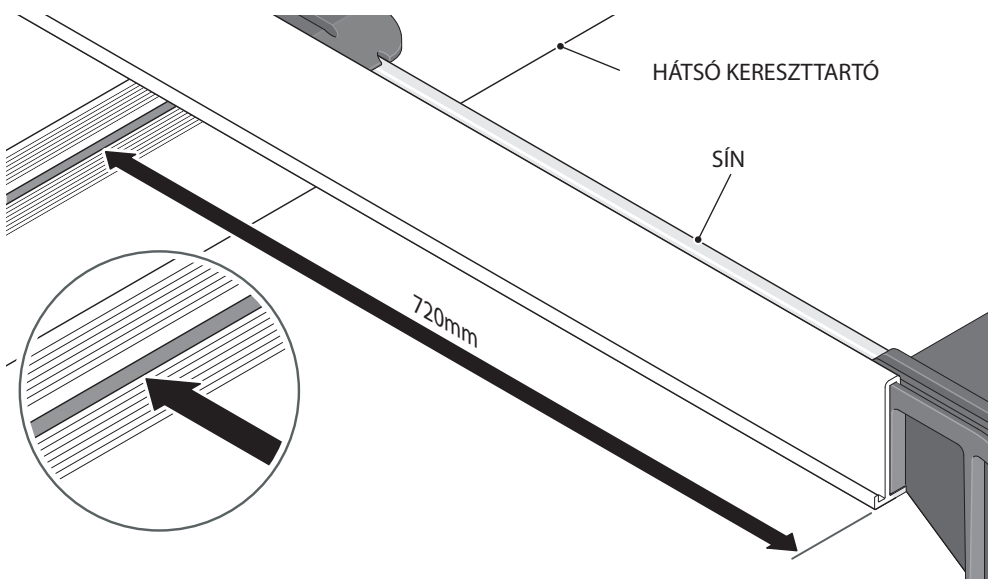
13. lépés

CSÚSZTASSA BE A 80MM-es ANYARÖGZÍTŐKET (9), AMELYEKET A 7 LÉPÉSBEN ÖSSZESZERELT, A BELSŐ SZORÍTÓKBA (10) ÉS LAZÁN RÖGÍTSE AZOKAT.



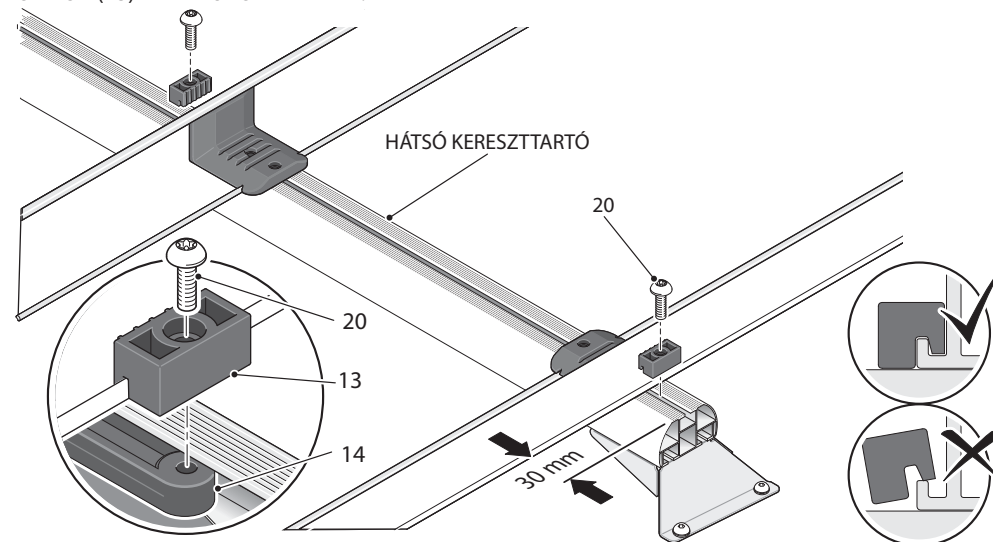
14. lépés

HELYEZZE AZ ÖSSZESZERELT LÉTRASZÁLLÍTÓ SÍNEKET NAGYJÁBÓL 30MM-re AZ ELSŐ KERESZTTARTÓ BAL OLDALI VÉGÉTŐL. HOSSZIRÁNYBAN HELYEZZE A SÍNEK HÁTSÓ ÉLÉT 720MM-re A HÁTSÓ KERESZTTARTÓTÓL.



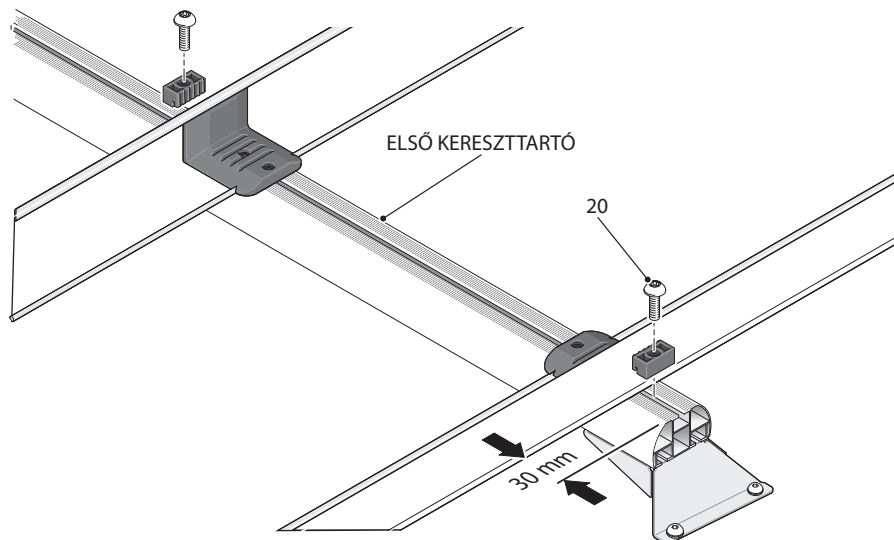
15. lépés

RÖGÍTSE A SÍNEKET A HÁTSÓ KERESZTTARTÓRA, 30mm-re A KERESZTTARTÓ JOBB VÉGÉTŐL. A RÖGÍTÉSHEZ HASZNÁLJA A 80MM-es ANYARÖGZÍTŐKET (14) AMELYEKET A BELSŐ (10) ÉS KÜLSŐ (13) SZORÍTÓKKAL BIZTOSÍTHAT (6). **FONTOS:** KÉRJÜK, BIZONYOSODJON MEG RÓLA, HOGY A KÜLSŐ SZORÍTÓK (13) A HELYÜKÖN VANNAK.



16. lépés

RÖGZÍTSE A SÍNEKET AZ ELSŐ KERESZTTARTÓN MINIMUM 30mm-re A JOBB OLDALI VÉGÉTŐL, AZ ELŐZŐ RÖGZÍTÉSI TECHNIKÁT HASZNÁLVA, MINT AZ AZ ÁBRÁN IS LÁTHATÓ.



17. lépés

HELYEZZE FEL A MŰANYAG ZÁRÓFEDELEKET (12) MINDEN KERESZTTARTÓ VÉGÉRE.

ENNÉL A PONTNÁL ELLENŐRIZZE, HOGY A LÉTRASZÁLLÍTÓ A LEHETŐ LEGJOBB POZÍCIÓBAN VAN-E, ÉS MINDEN CSAVAR JÓL MEG VAN-E HÚZVA.

