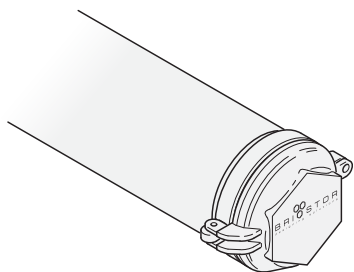
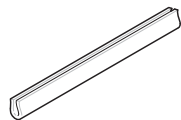


KÉRJÜK, VEGYE FIGYELEMBE - EZEK AZ UTASÍTÁSOK KÉT DARAB KERESZTTARTÓHOZ KÉSZÜLTEK - TÖBB KERESZTTARTÓHOZ RÖGZÍTÉS EZEK ALAPJÁN **699-0527-01**
UGYANAZ A RÖGZÍTÉSI MÓDSZER ALKAMAZHATÓ MINDEN KERESZTTARTÓHOZ

1 - CSŐSZÁLLÍTÓ HENGER - x1
 CIKKSZÁM: 603-0027



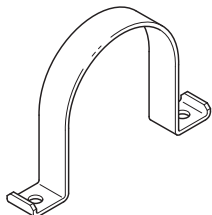
5 - VÉDŐSZEGÉLY - x4
 CIKKSZÁM: 262-0001



6 - M6x25MM-es CSAVAR - x4
 CIKKSZÁM: 307-06025S



2 - CSŐSZÁLLÍTÓ HENGERRÖGZÍTŐ - x2
 CIKKSZÁM: 745-0932-R



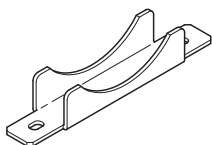
7 - 1/4x3/4" JAVÍTÓ ALÁTÉT - x4
 CIKKSZÁM: 301-0001S



8 - M6 ÖNZÁRÓ ANYA - x4
 CIKKSZÁM 305-0006S



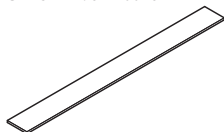
3 - CSŐSZÁLLÍTÓ HENGER BÖLCSŐ - x2
 CIKKSZÁM: 735-0429-R



9 - M6 CSAVARRÖGZÍTŐ - x4
 CIKKSZÁM: 854-0085



4 - VÉDŐGUMI - x2
 CIKKSZÁM: 812-0078

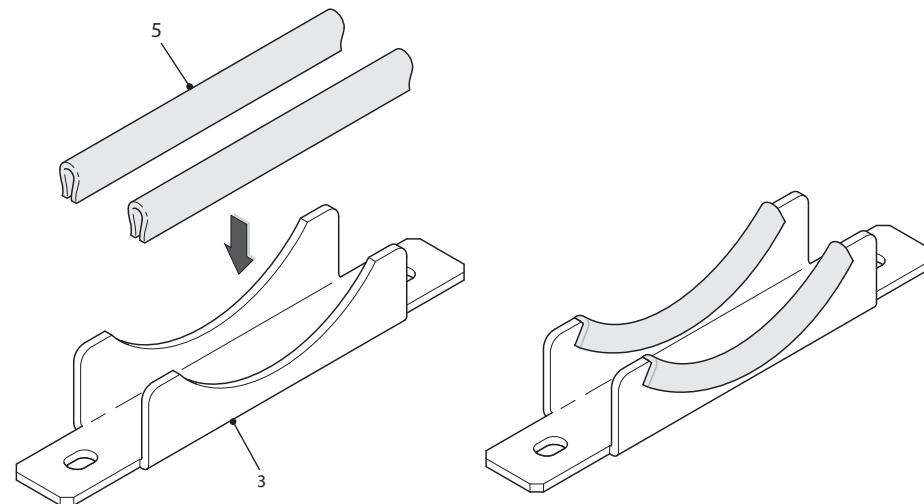


10 - M6 VÉDŐKUPAK - x4
 CIKKSZÁM: 509-0026



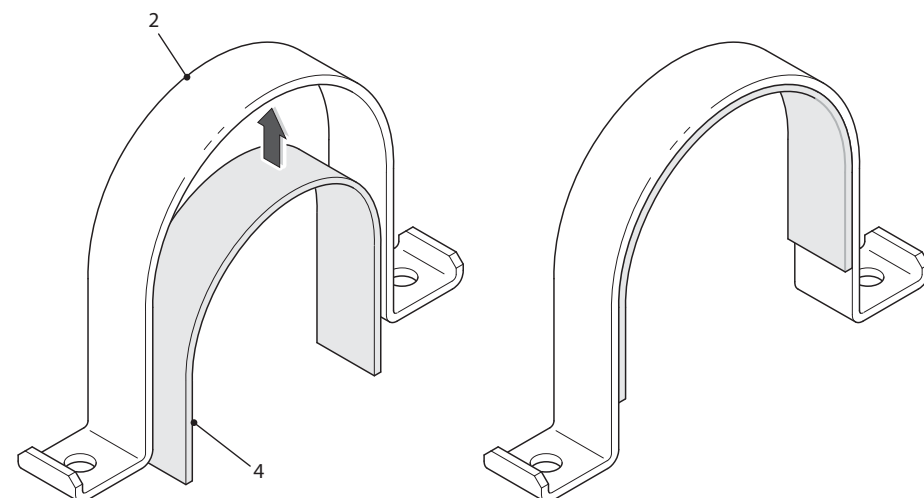
1. lépés

HELYEZZE RÁ A VÉDŐSZEGÉLYT MINDKÉT CSŐSZÁLLÍTÓ HENGER BÖLCSŐRE, AZ ÁBRÁN LÁTHATÓ MÓDON.



2. lépés

HELYEZZEN EGY GUMISZALAGOT MINDEN CSŐSZÁLLÍTÓ HENGERRÖGZÍTŐBE.

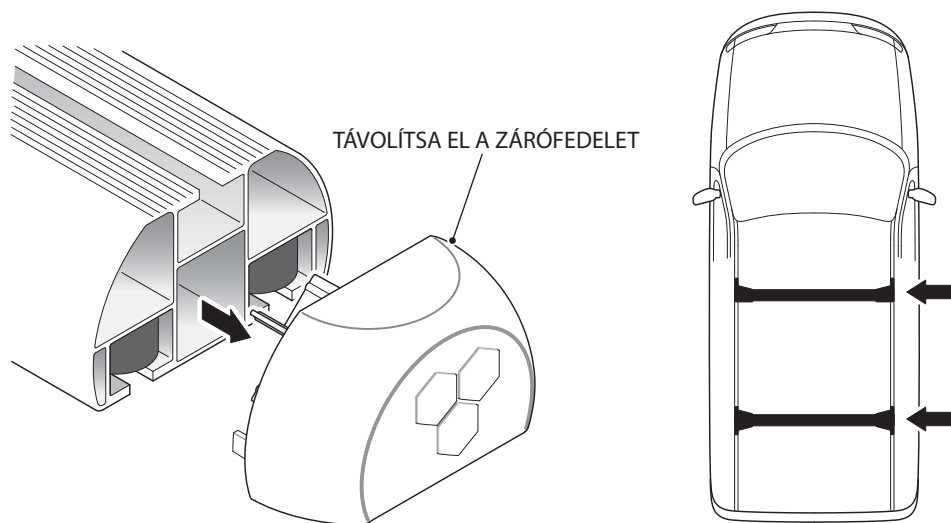


AJÁNLOTT SZERELÉSI BEÁLLÍTÁSOK A CSŐSZÁLLÍTÓ HENGERHEZ

RÖGZÍTÉS TÍPUSA	Lbf.ft	Nm
M6 CSAVAR ÉS MŰANYAG CSAVARRÖGZÍTŐ	3.5	4.75

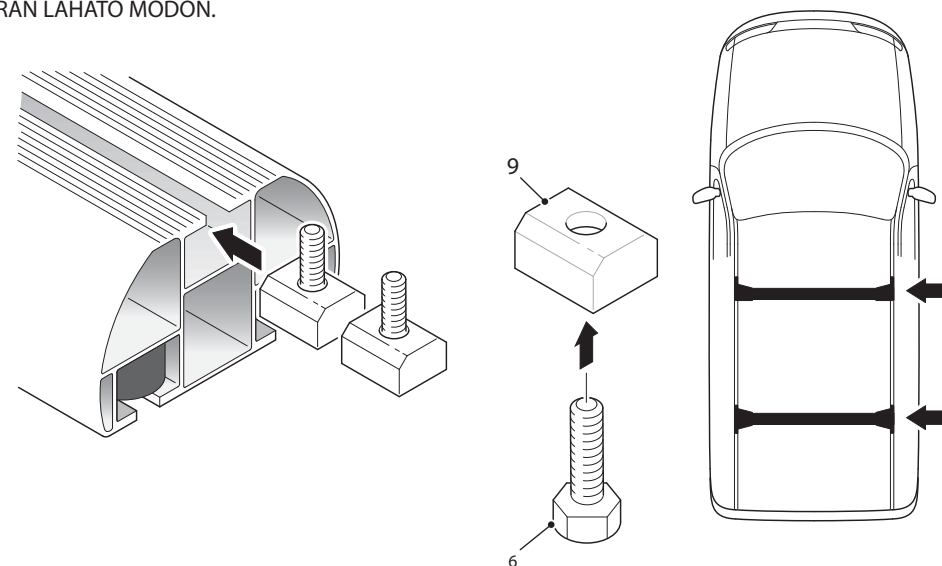
3. lépés

AZ EGYIK OLDALON TÁVOLÍTSA EL A MŰANYAG ZÁRÓFEDELEKET A KERESZTTARTÓKRÓL.



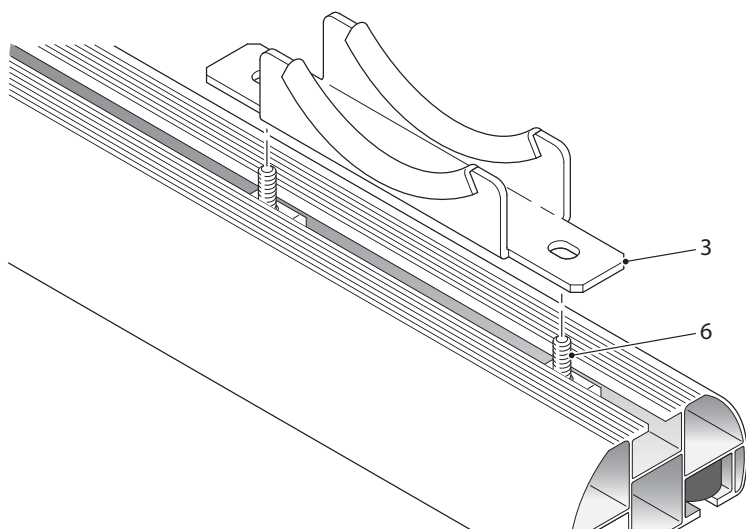
4. lépés

HELYEZZE AZ M6x25MM-es CSAVAROKAT (6) AZ M6 CSAVARRÖGÍTŐKBE (9).
HELYEZZEN KÉT DARAB M6 CSAVARRÖGÍTŐT (9) A KERESZTTARTÓK VÉGÉBE,
AZ ÁBRÁN LÁHATÓ MÓDON.



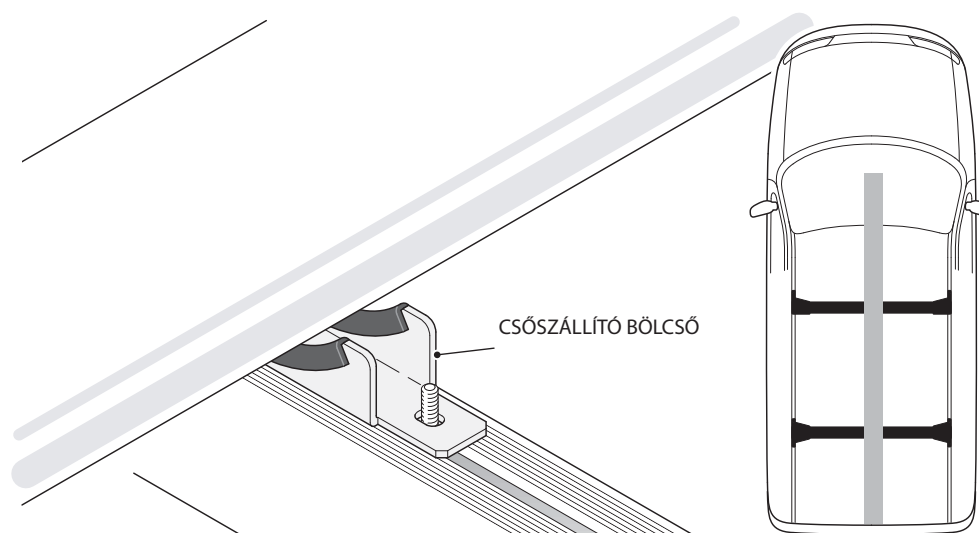
5. lépés

CSÚSZTASSA RÁ A CSŐSZÁLLÍTÓ BÖLCSŐKET (3) AZ ELŐZŐLEG BEHELYEZETT RÖGÍTŐKRE,
ÉS HELYEZZE RÁ A KERESZTTARTÓKRA.



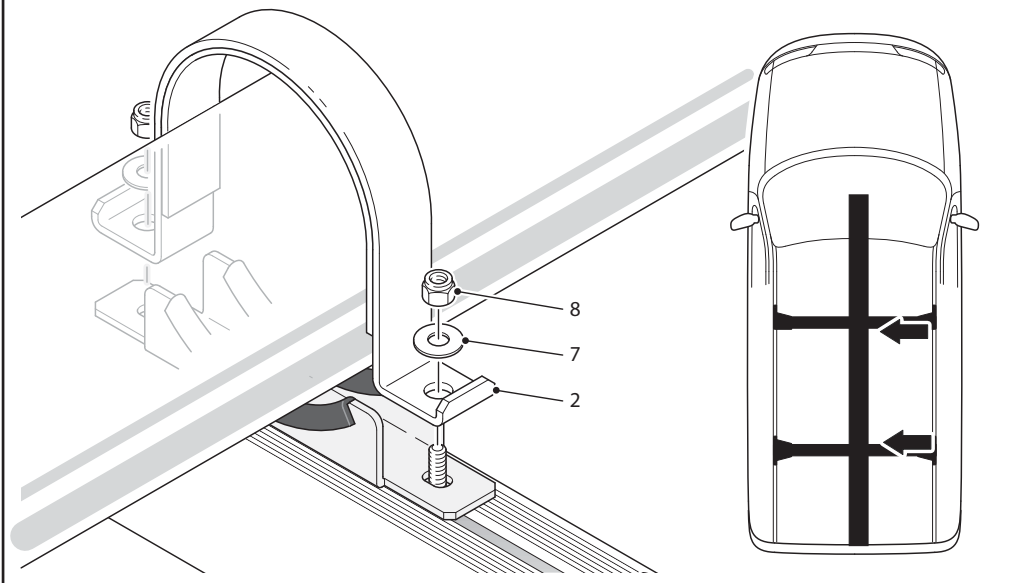
6. lépés

HELYEZZE RÁ A CSŐSZÁLLÍTÓT (1) A CSŐSZÁLLÍTÓ BÖLCSŐRE.



7. lépés

LAZÁN RÖGZÍTSE A CSŐSZÁLLÍTÓT A KERESZTTARÓKRA.

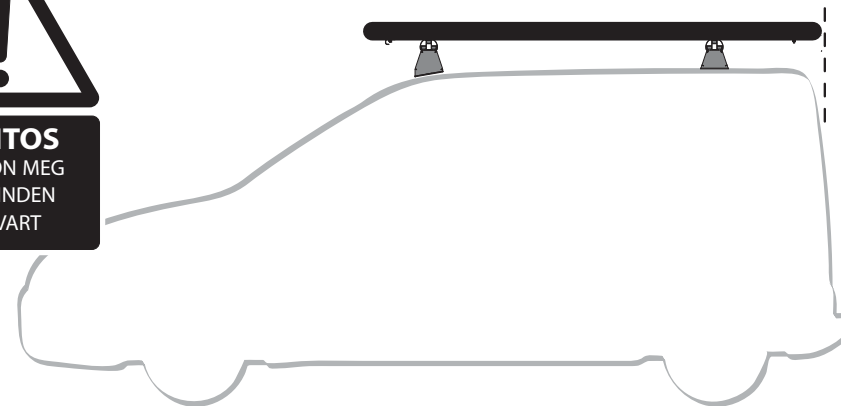


8. lépés

HELYEZZE A CSŐSZÁLLÍTÓT A MEGFELELŐ POZÍCIÓBA A KERESZTTARÓKON, IGAZÍTSA A CSŐSZÁLLÍTÓ VÉGÉT A JÁRMŰ VÉGÉHEZ, ÚGY, HOGY AZ HÁTUL NE LÓGJON KI.
HÚZZON MEG MINDEN CSAVART ÉS RÖGZÍTŐ ELEMET, HOGY BIZTOSÍTSA A CSŐSZÁLLÍTÓ MEGFELELŐ POZÍCIÓJÁT.

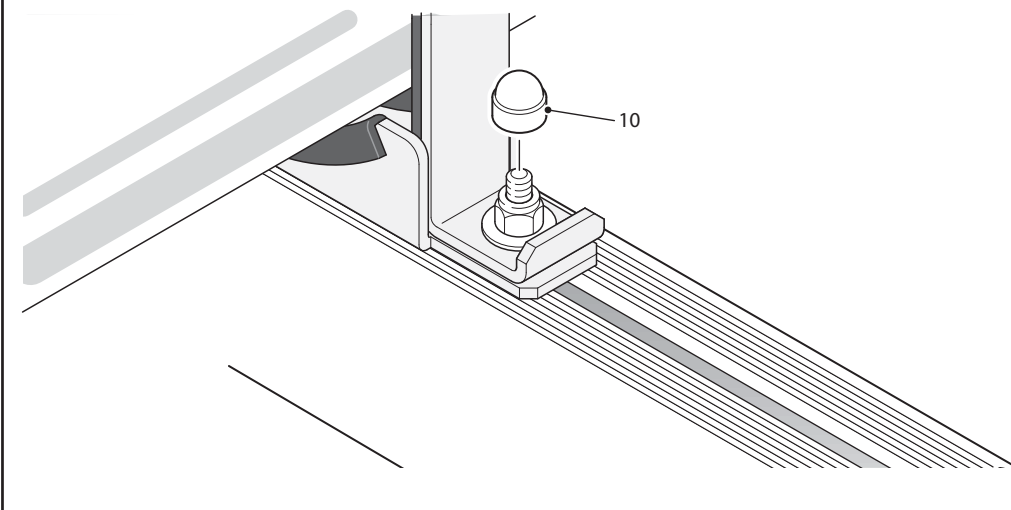


FONTOS
HÚZZON MEG
JÓL MINDEN
CSAVART



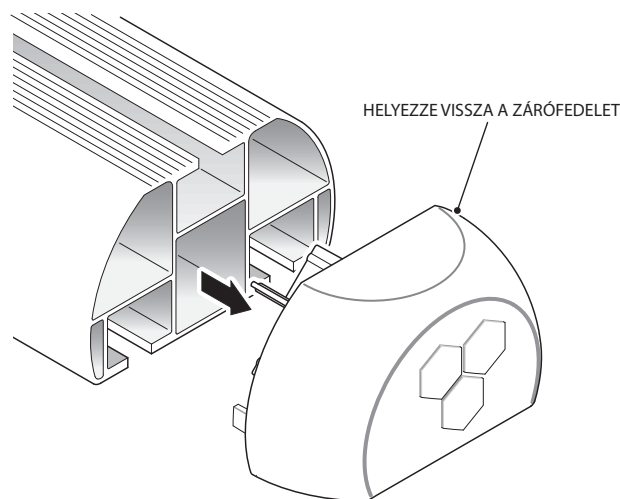
9. lépés

HELYEZZE FEL AZ M6-os VÉDŐKUPAKOT (10) MINDEN CSAVARRA.



10. lépés

HELYEZZE VISSZA A MŰANYAG ZÁRÓFEDELET A KERESZTTARTÓKRA.



HELYEZZE VISSZA A ZÁRÓFEDELET

