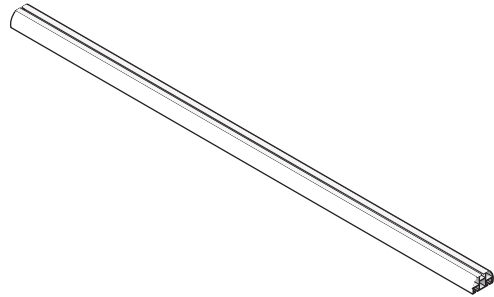


Tetőcsomagtartó 3 db alumínium keresztartóval

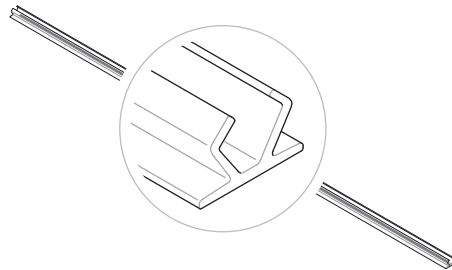
Citroen Jumper, Fiat Ducato, Peugeot Boxer típusokhoz 3XB-030

699-0533-01

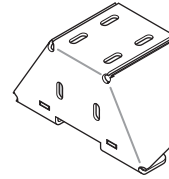
1 - 1750mm KERESZTTARTÓ RÚD - x3
CIKKSZÁM: **802-0106-M**



2 - PVC SZALAG SZETT
CIKKSZÁM: **525-0007**



3 - RÖGZÍTŐ TALP - x6
CIKKSZÁM: **702-1355-PCBAC**



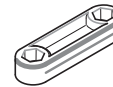
4 - KÜLSŐ RÖGZÍTŐ TALP - x6
CIKKSZÁM: **702-1356-PCBAC**



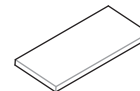
5 - MŰANYAG ZÁRÓFEDÉL - x6
CIKKSZÁM: **802-0086**



6 - 50mm-es ANYARÖGZÍTŐ - x12
CIKKSZÁM: **802-0098**



7 - ÖNTAPADÓS GUMI LAP - x12
PART No: **812-0140**



8 - M6x20mm-es CSAVAR - x36
CIKKSZÁM: **307-06020S**



9 - 1/4 x 3/4" JAVÍTÓ ALÁTÉT - x24
CIKKSZÁM: **301-0001S**



10 - M6 'C' TÍPUSÚ ALÁTÉT - x36
CIKKSZÁM: **301-0006CS**



11 - M6 ÖNZÁRÓ ANYA - x48
CIKKSZÁM: **305-0006S**



1. lépés

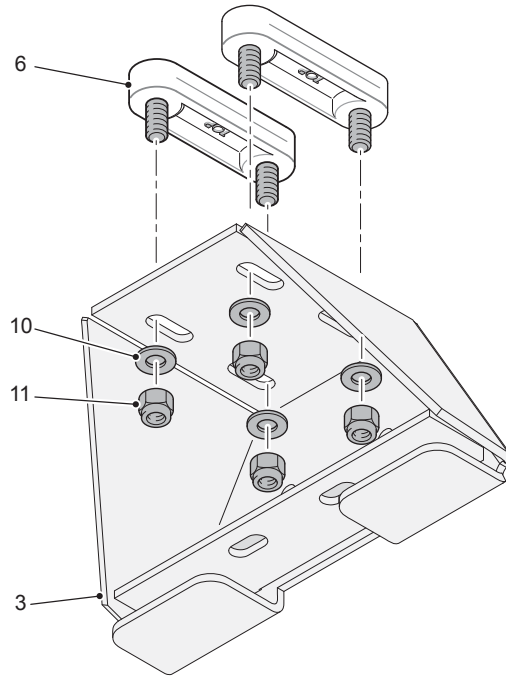
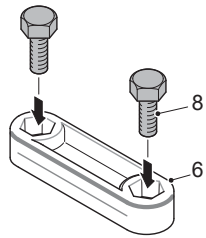
HELYEZE AZ M6x20mm-es CSAVAROKAT AZ 50mm-es ANYARÖGZÍTŐKBE, AZ ÁBRA SZERINTI MÓDON.

LAZÁN RÖGÍTSE AZ 50mm-es ANYARÖGZÍTŐKET A RÖGZÍTŐ TALPAKRA, AZ ÁBRÁN LÁTHATÓ MÓDON.



FONTOS
LAZÁN RÖGÍTSE

FONTOS
ISMÉTELJE MINDEN RÖGZÍTŐ TALPNÁL

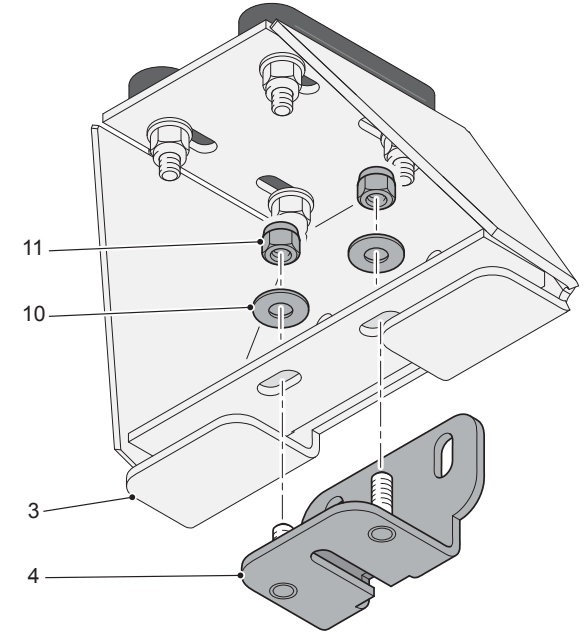


2. lépés

LAZÁN RÖGÍTSE A TALPRÖGZÍTŐ ELEMET A RÖGZÍTŐ TALPAKRA, AZ ÁBRÁN LÁTHATÓ MÓDON.



FONTOS
LAZÁN RÖGÍTSE

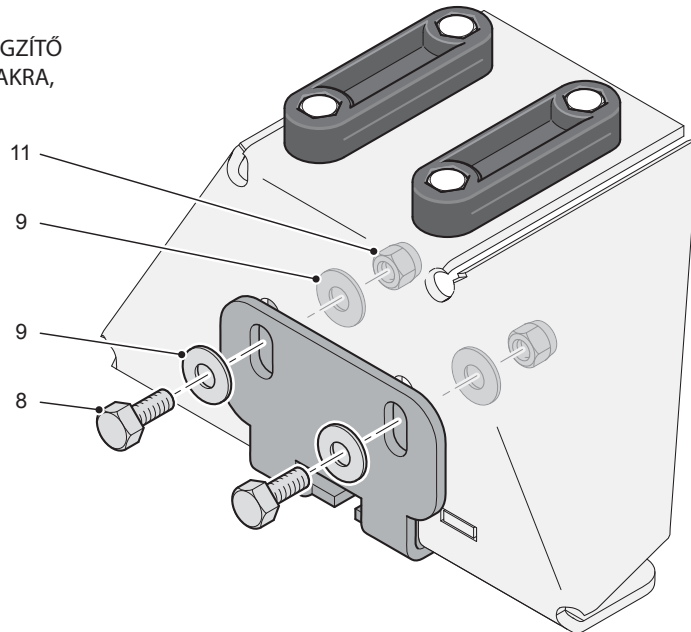


3. lépés

LAZÁN RÖGÍTSE A TALPRÖGZÍTŐ ELEMET A RÖGZÍTŐ TALPAKRA, A MEGADOTT RÖGZÍTÉSI PONTOKNÁL, AZ ÁBRA SZERINT.



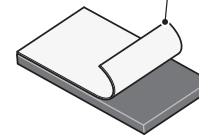
FONTOS
LAZÁN RÖGÍTSE



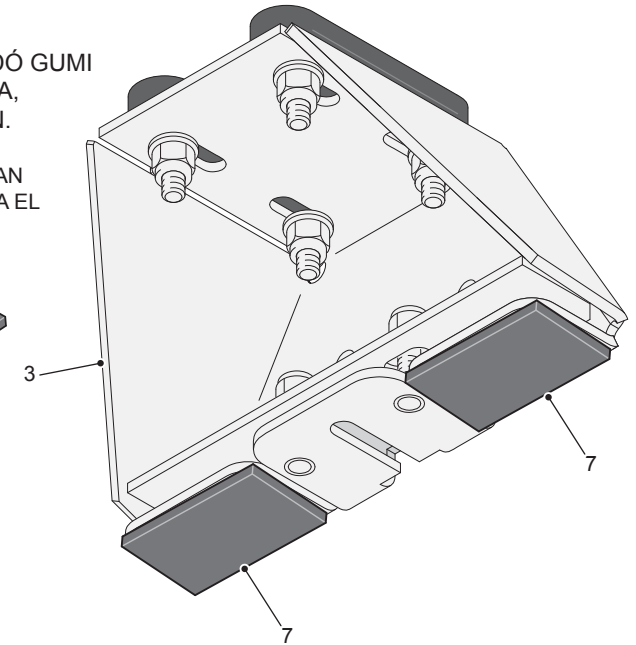
4. lépés

RAGASSZA FEL AZ ÖNTAPADÓ GUMI LAPOT A RÖGZÍTŐ TALPAKRA, AZ ÁBRÁN LÁTHATÓ MÓDON.

ÓVATOSAN TÁVOLÍTSA EL



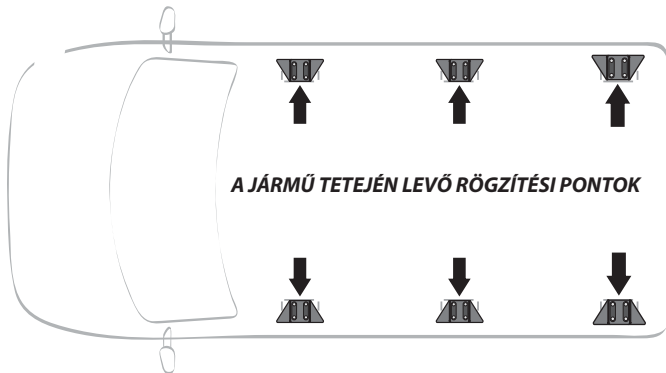
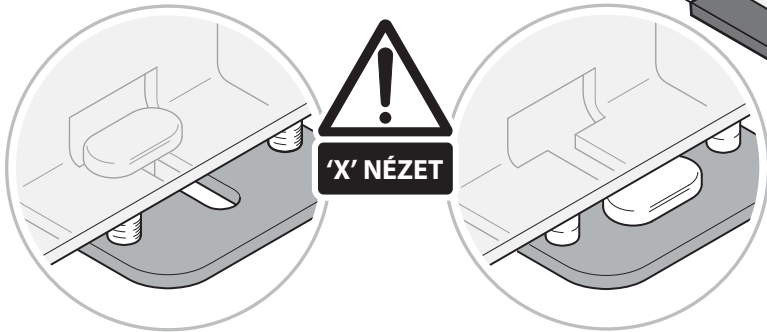
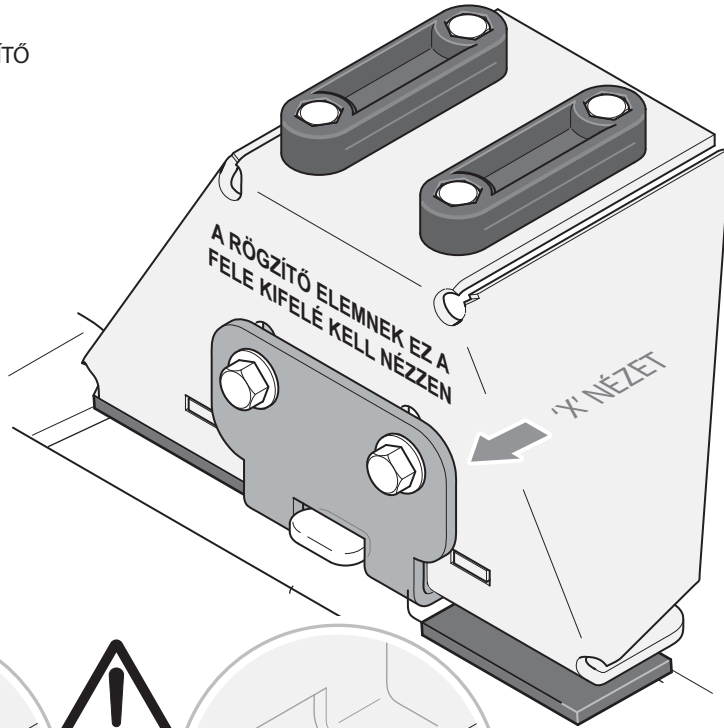
FONTOS
LAZÁN RÖGÍTSE



5. lépés

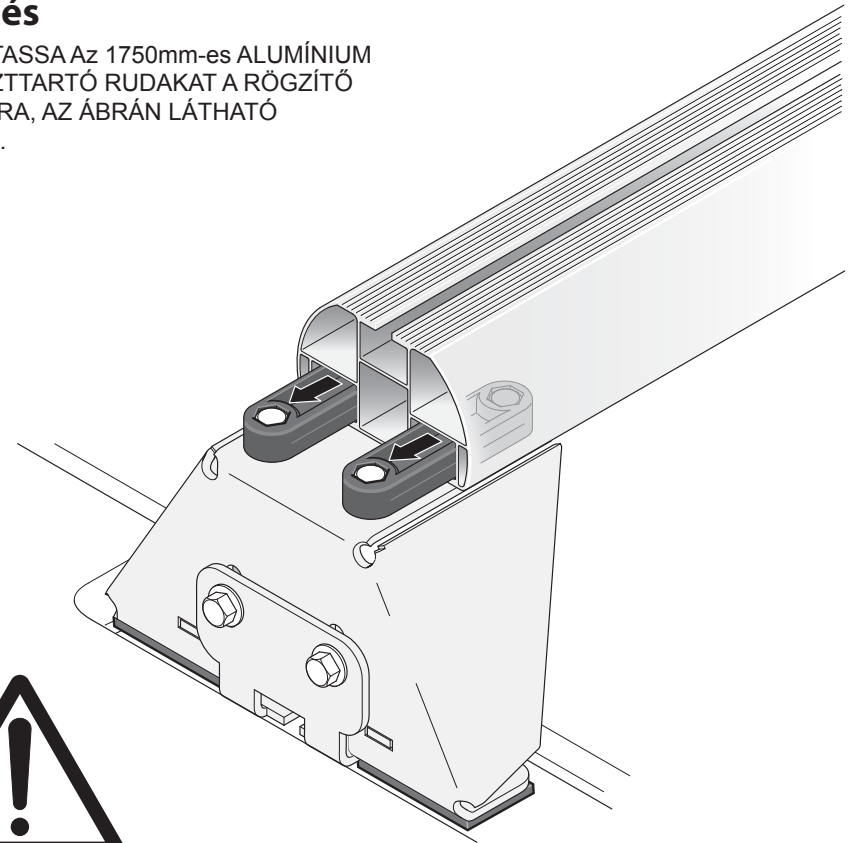
HELYEZZEN MINDEN RÖGZÍTŐ TALPAT A JÁRMŰ TETEJÉRE A MEGLÉVŐ RÖGZÍTÉSI PONTOKNÁL, AHOGY AZ ÁBRA IS MUTATJA.

FONTOS: FIGYELJEN, HOGY MINDEN RÖGZÍTŐ ELEM A MEGFELELŐ HELYEN HELYEZKEDJEN EL, AHOGY AZ ÁBRA IS MUTATJA.



6. lépés

CSÚSZTASSA AZ 1750mm-es ALUMÍNIUM KERESZTTARTÓ RUDAKAT A RÖGZÍTŐ TALPAKRA, AZ ÁBRÁN LÁTHATÓ MÓDON.

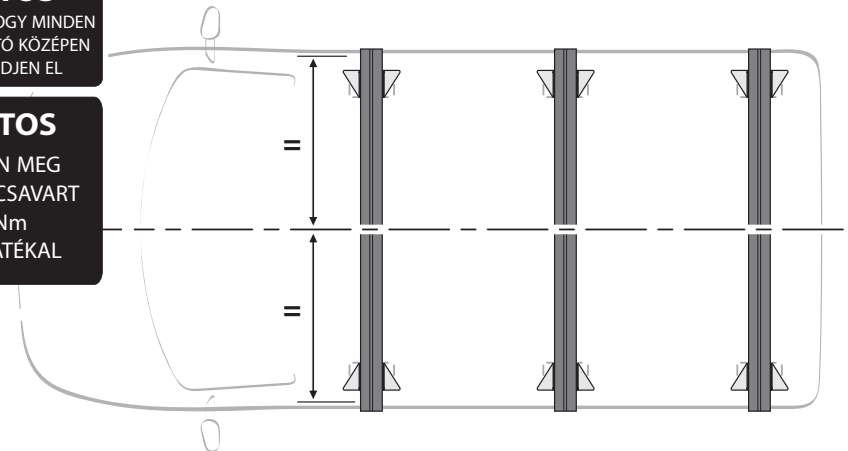


FONTOS

FIGYELJEN, HOGY MINDEN KERESZTTARTÓ KÖZÉPEN HELYEZKEDJEN EL

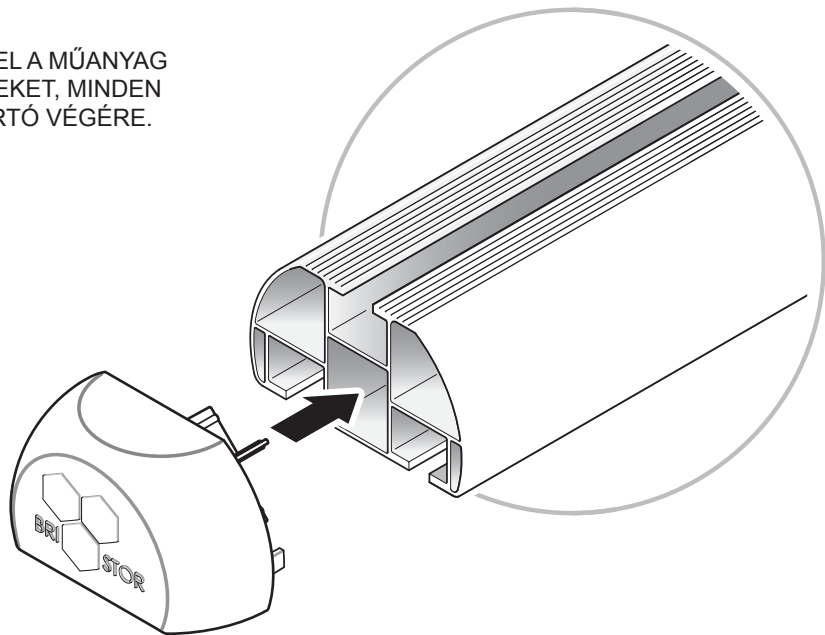
FONTOS

HÚZZON MEG MINDEN CSAVART 5.9 Nm NYOMATÉKAL

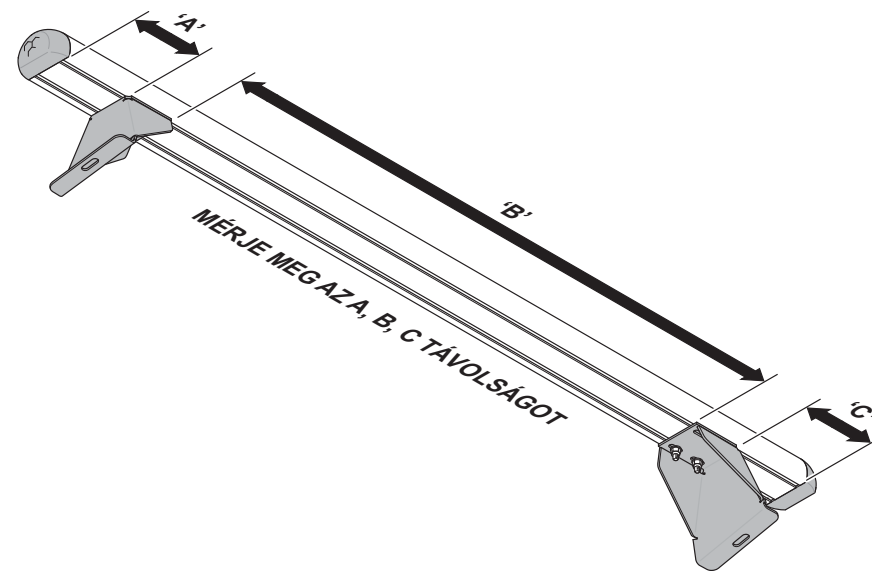


7. lépés

HELYEZZE FEL A MŰANYAG ZÁRÓFEDELEKET, MINDEN KERESZTTARTÓ VÉGÉRE.

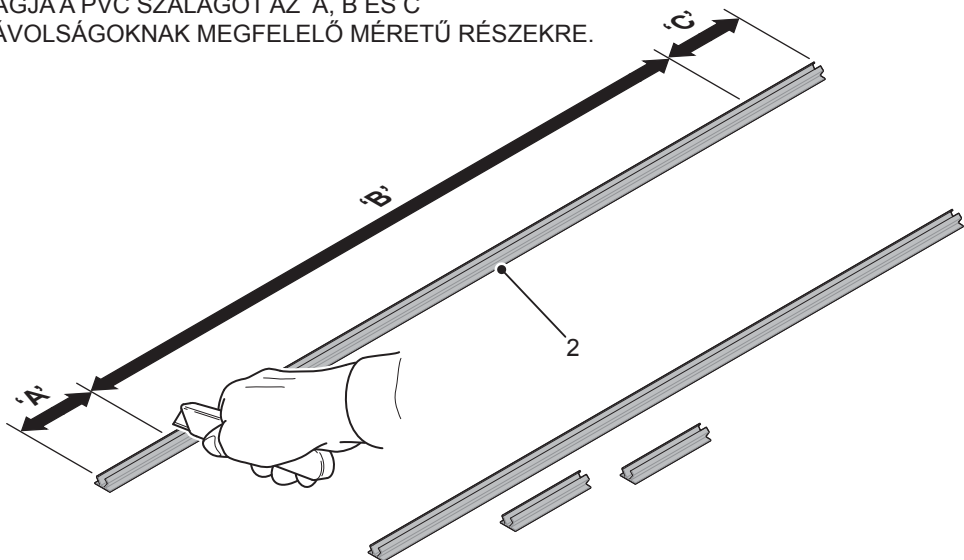


8. lépés



9. lépés

VÁGJAA PVC SZALAGOT AZ A, B ÉS C TÁVOLSÁGOKNAK MEGFELELŐ MÉRETŰ RÉSZEKRE.



10. lépés

HELYEZZE FEL A PVC SZALAGOT AZ ÁBRÁN LÁTHATÓ MÓDON AZ ELSŐ KERESZTTARTÓRA.

