

Tetőcsomagtartó 2 db alumínium kereszttartóval

Ford Transit Connect típushoz

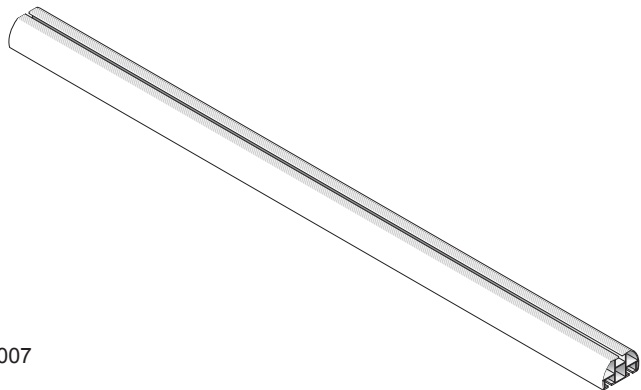
2XB-060

699-0532-01

AZ UTASÍTÁSOK CSAK AZ ILLUSZTRÁCIÓ CÉLJÁT SZOLGÁLJÁK.

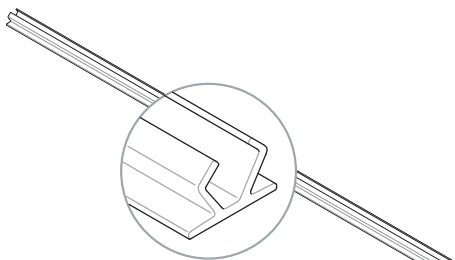
1 - KERESZTTARTÓ RÚD - 1250 MM - x2

CIKKSZÁM: 802-0110-M



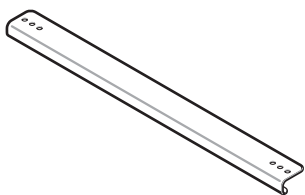
2 - PVC SZALAG

CIKKSZÁM: 525-0007



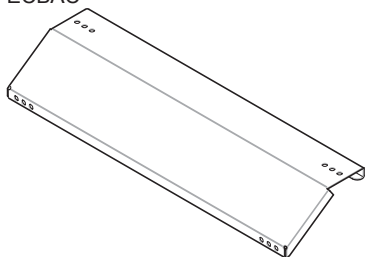
3 - ELSŐ KÖTÉNYLEMEZ - x1

CIKKSZÁM: 602-1275



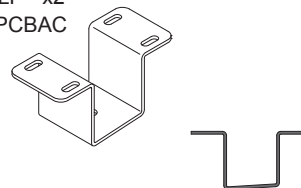
4 - HÁTSÓ KÖTÉNYLEMEZ - x1

CIKKSZÁM: 802-0118PECBAC



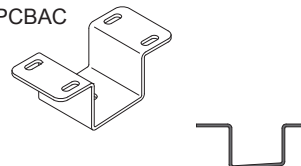
5 - ELSŐ RÖGZÍTŐ TALP - x2

CIKKSZÁM: 702-1306-PCBAC



6 - HÁTSÓ RÖGZÍTŐ TALP - x2

CIKKSZÁM: 702-1305-PCBAC



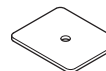
7 - MŰANYAG ZÁRÓFEDÉL - x4

CIKKSZÁM: 802-0086



8 - ÖNTAPADÓ HABSZIVACS - x4

CIKKSZÁM: 812-0056



9 - M6 CSAVARRÖGZÍTŐ - x16

CIKKSZÁM: 854-0085



10 - M8x20MM-es CSAVAR - x4

CIKKSZÁM: 307-08020S



11 - M6x20MM-es CSAVAR - x16

CIKKSZÁM: 307-06020S



12 - M8 'C' TÍPUSÚ ALÁTÉT - x4

CIKKSZÁM: 301-0008CS



13 - M8 RUGÓS ALÁTÉT - x4

CIKKSZÁM: 302-0008S



14 - M6 'C' TÍPUSÚ ALÁTÉT - x16

CIKKSZÁM: 301-0006CS



15 - M6 ÖNZÁRÓ ANYA - x16

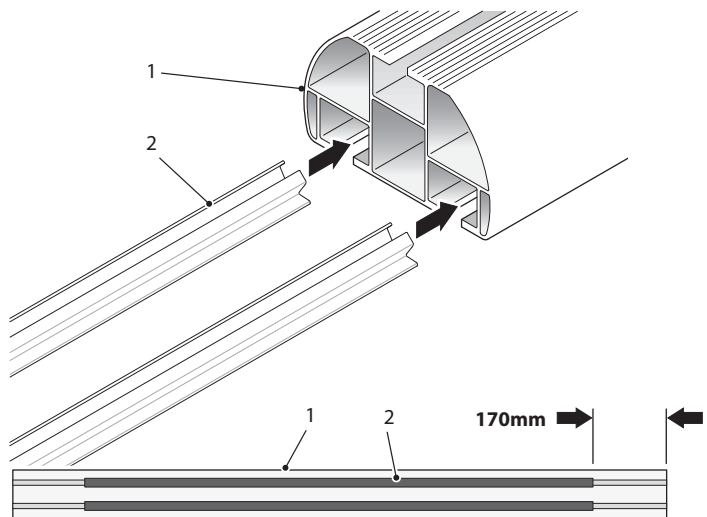
CIKKSZÁM: 305-0006S



1. lépés

HELYEZZE BE A 910MM-es RUGALMAS PVC SZALAGOT A KERESZTTARTÓK VÉGÉBE, AHOGY AZ ÁBRÁN LÁTHATÓ.

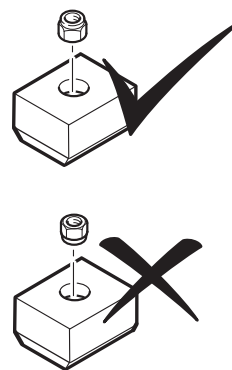
FIGYELEM: A PVC VÉDŐ SÍNNEK A KERESZTTARTÓ KÖZEPÉN KELL ELHELYEKEDNIE. HA A SÍN NINCS ELVÁGVA, VÁGJA 910MM-ES DARABOKRA.



2. lépés

HELYEZZE EL AZ M6-OS ANYARÖGZÍTŐKET A RÖGZÍTŐ TALPON ÉS CSAVARJON BELE 4 DB M6-OS ÖNZÁRÓ ANYÁT MINDEGYIKBE, AHOGY AZ ÁBRA MUTAJA.

AZ M6-OS CSAVAROKAT ÉS M6-OS ALÁTÉTEKET HASZNÁLVA LAZÁN RÖGÍTSE MINDEN ANYARÖGZÍTŐT A RÖGZÍTŐ TALPHOZ, AHOGY AZ ÁBRÁN LÁTHATÓ.

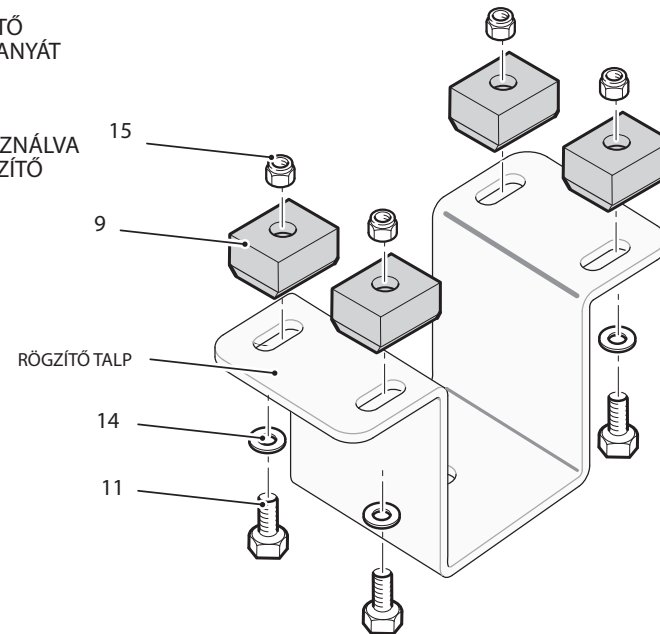


FONTOS

ÜGYELJEN AZ M6-OS ÖNZÁRÓ ANYA IRÁNYÁRA, AMIKOR AZ ANYARÖGZÍTŐBE HELYEZI!

FONTOS

LAZÁN RÖGÍTSE A RÖGZÍTŐ TALPHOZ



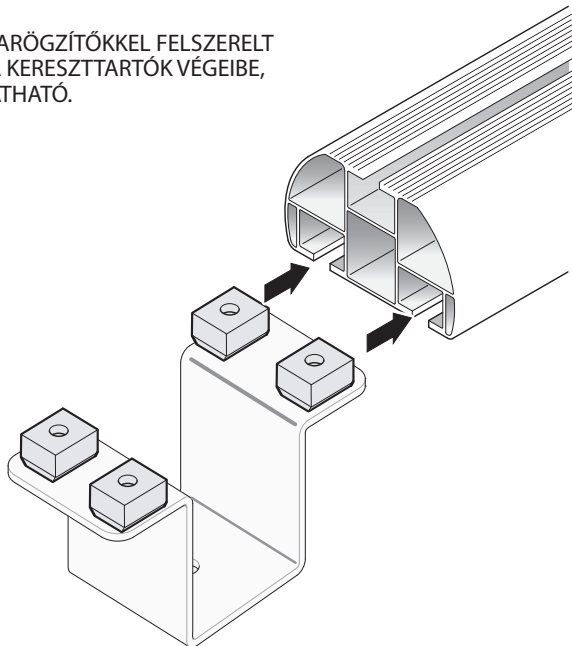
3. lépés

HELYEZZE BE AZ ANYARÖGZÍTŐKKEL FELSZERELT RÖGZÍTŐ TALPAKAT A KERESZTTARTÓK VÉGEIBÉ, AHOGY AZ ÁBRÁN LÁTHATÓ.



FONTOS

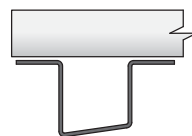
KÉRJÜK, FIGYELJEN A RÖGZÍTŐ TALP HELYÉRE ÉS IRÁNYÁRA



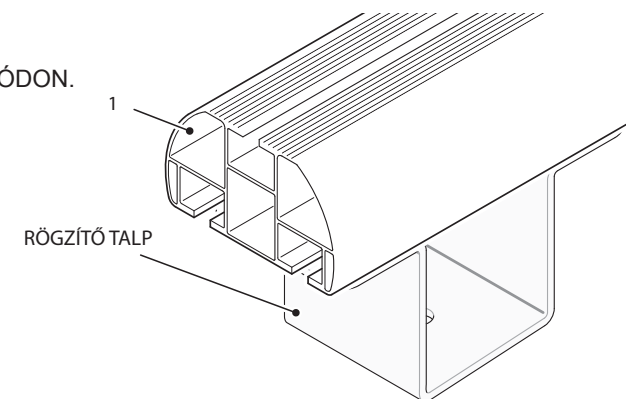
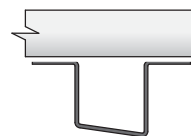
4. lépés

IGAZÍTSON MINDEN RÖGZÍTŐ TALPAT (5 vagy 6) NAGYJÁBÓL A HELYÉRE AZ ÁBRÁN LÁTHATÓ MÓDON.

Bal oldal

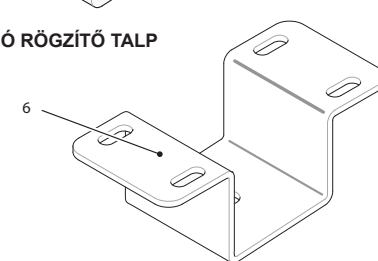
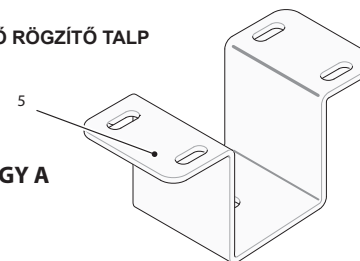


Jobb oldal



ELSŐ RÖGZÍTŐ TALP

HÁTSÓ RÖGZÍTŐ TALP

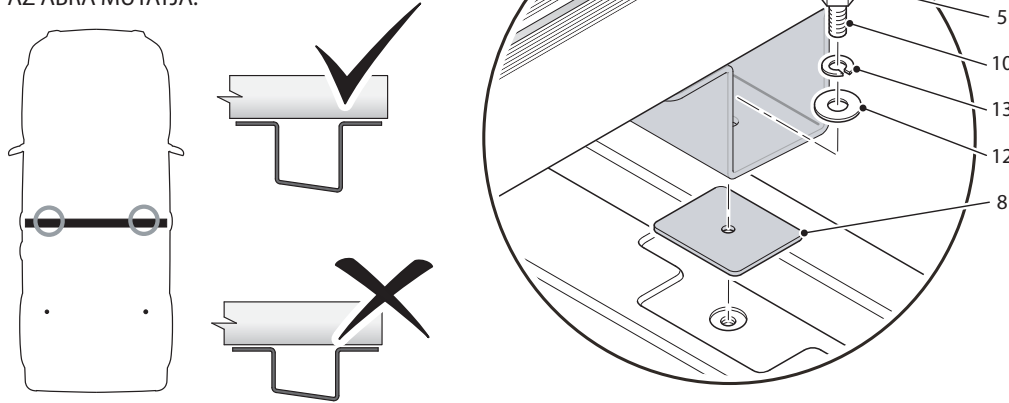


KÉRJÜK, BIZONYOSODJON MEG RÓLA, HOGY A RÖGZÍTŐ TALPAK ELÉG LAZÁK A KÉSŐBBI MOZGATÁSHOZ.

5. lépés

TÁVOLÍTSA EL A GYÁRILAG BESZERELT MŰANYAG DUGÓKAT A JÁRMŰ TETEJÉRŐL.

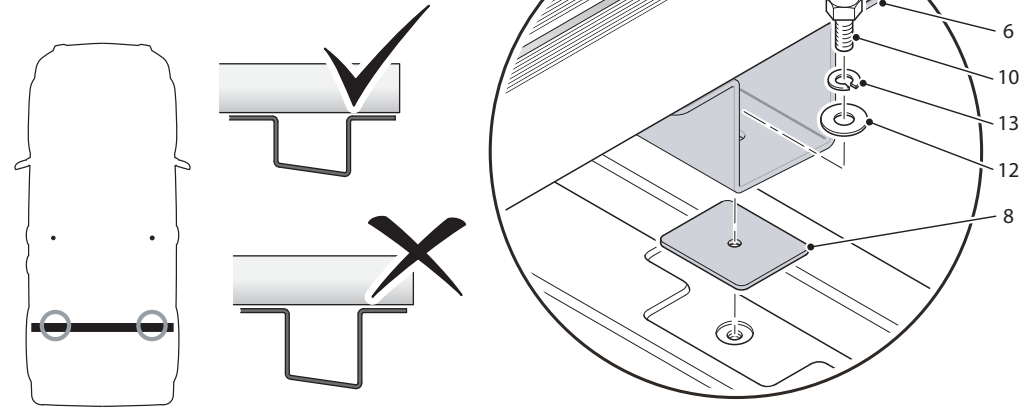
RÖGZÍTSE AZ ELSŐ RÖGZÍTŐ TALPAKAT (5) A JÁRMŰ TETEJÉRE, A MEGLÉVŐ RÖGZÍTÉSI PONTOKNÁL, AHOGY AZ ÁBRA MUTATJA.



FIGYELEM: A KERESZTTARTÓK KÖZÉPEN HELYEZKEDJENEK EL ÉS HÚZZON MEG JÓL MINDEN CSAVART

6. lépés

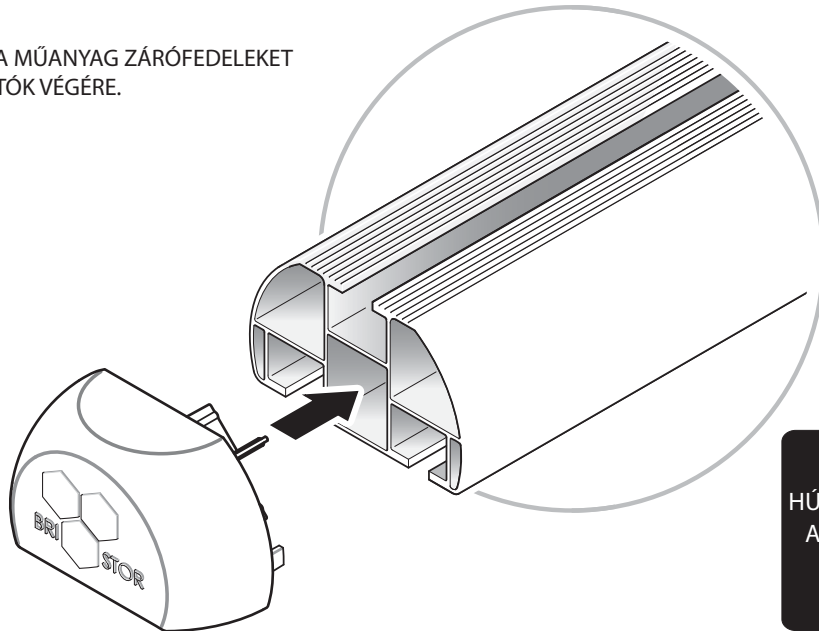
RÖGZÍTSE A HÁTÓ RÖGZÍTŐ TALPAKAT (6) A JÁRMŰ TETEJÉRE, A MEGLÉVŐ RÖGZÍTÉSI PONTOKNÁL.



FIGYELEM: A KERESZTTARTÓK KÖZÉPEN HELYEZKEDJENEK EL ÉS HÚZZON MEG JÓL MINDEN CSAVART

7. lépés

HELYEZZE FEL A MŰANYAG ZÁRÓFEDELEKET A KERESZTTARTÓK VÉGÉRE.



FONTOS

HÚZZON MEG MINDEN CSAVART AZ ALÁBBI NYOMATÉKOKKAL:

M8-as CSAVAR- 14.5 Nm

M6-os CSAVAR - 5.9 Nm