

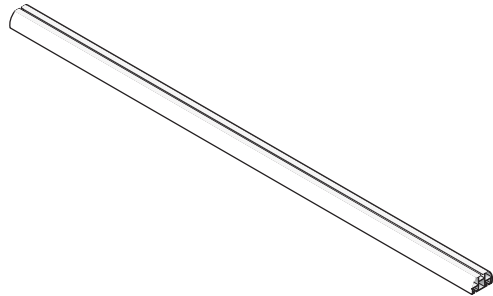
Tetőcsomagtartó 2 db alumínium kereszttartóval

Citroen Berlingo és Peugeot Partner típusokhoz

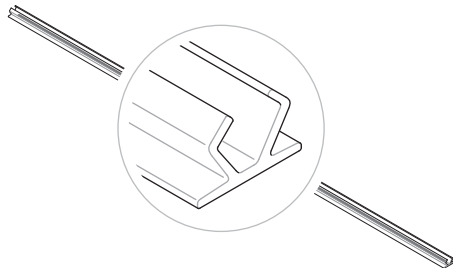
2XB-010

699-0529-01

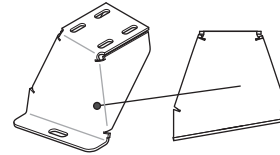
1 - KERESZTTARTÓ RÚD - 1250 mm - x2
CIKKSZÁM: **802-0110-M**



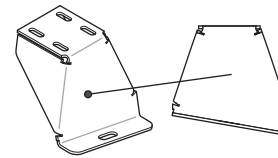
2 - PVC SZALAG SZETT
CIKKSZÁM: **525-0007**



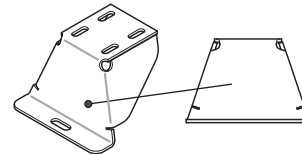
3 - BAL ELSŐ RÖGZÍTŐ TALP - x1
CIKKSZÁM: **702-1411-PCBAC**



4 - JOBB ELSŐ RÖGZÍTŐ TALP - x1
CIKKSZÁM: **702-1412-PCBAC**



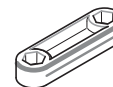
5 - HÁTSÓ RÖGZÍTŐ TALP - x2
CIKKSZÁM: **702-1414-PCBAC**



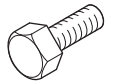
6 - MŰANYAG ZÁRÓFEDÉL - x4
CIKKSZÁM: **802-0086**



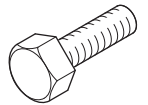
7 - 50mm-es ANYARÖGZÍTŐ - x8
CIKKSZÁM: **802-0098**



8 - M6x20mm-es CSAVAR - x16
CIKKSZÁM: **307-06020S**



9 - M8x25mm-es CSAVAR - x4
CIKKSZÁM: **307-08025S**



10 - M6 'C' TÍPUSÚ ALÁTÉT - x16
CIKKSZÁM: **301-0006CS**



11 - M8 RUGÓS ALÁTÉT - x4
CIKKSZÁM: **302-0008S**



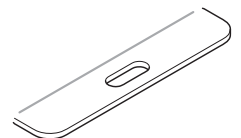
12 - M8 'C' TÍPUSÚ ALÁTÉT - x4
CIKKSZÁM: **301-0008S**



13 - M6 ÖNZÁRÓ ANYA - x16
CIKKSZÁM: **305-0006S**



14 - RÖGZÍTŐ TALP VÉDŐ - x4
CIKKSZÁM: **812-0173**



1. lépés

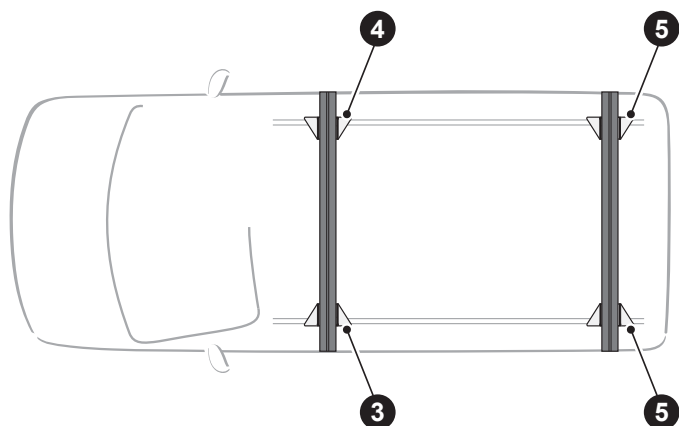
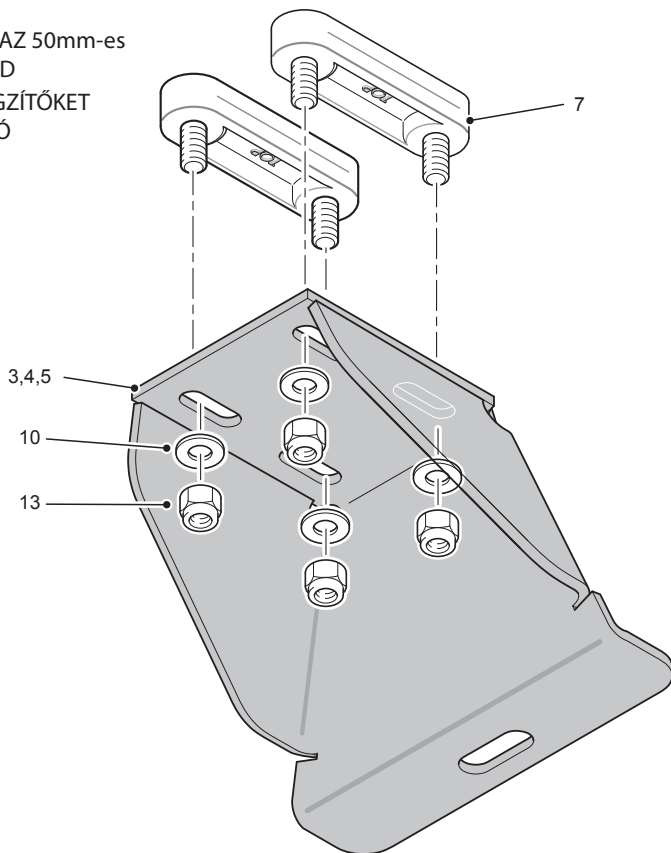
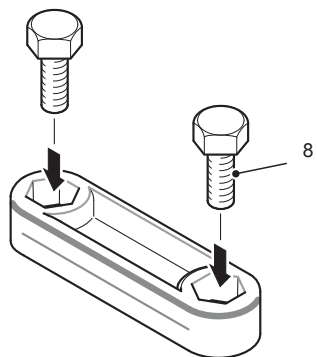
HELYEZZE AZ M6x20mm-es CSAVAROKAT AZ 50mm-es ANYARÖGZÍTŐKBE AZ ÁBRA SZERINT, MAJD

LAZÁN RÖGZÍTSE AZ 50mm-es ANYARÖGZÍTŐKET A RÖGZÍTŐ TALPAKRA, AZ ÁBRÁN LÁTHATÓ MÓDON



FONTOS
LAZÁN RÖGZÍTSE

FONTOS
ISMÉTELJE MINDEN RÖGZÍTŐ TALPNÁL



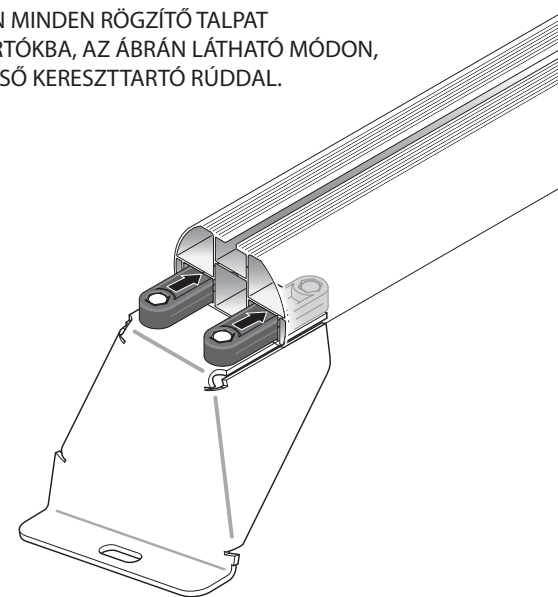
2. lépés

CSÚSZTASSON MINDEN RÖGZÍTŐ TALPAT A KERESZTTARTÓKBA, AZ ÁBRÁN LÁTHATÓ MÓDON, KEZDVE AZ ELSŐ KERESZTTARTÓ RÚDDAL.



FONTOS
ÜGYELJEN A RÖGZÍTŐ TALPAK ELHELYEZKEDÉSÉRE

FONTOS
LAZÁN RÖGZÍTSE



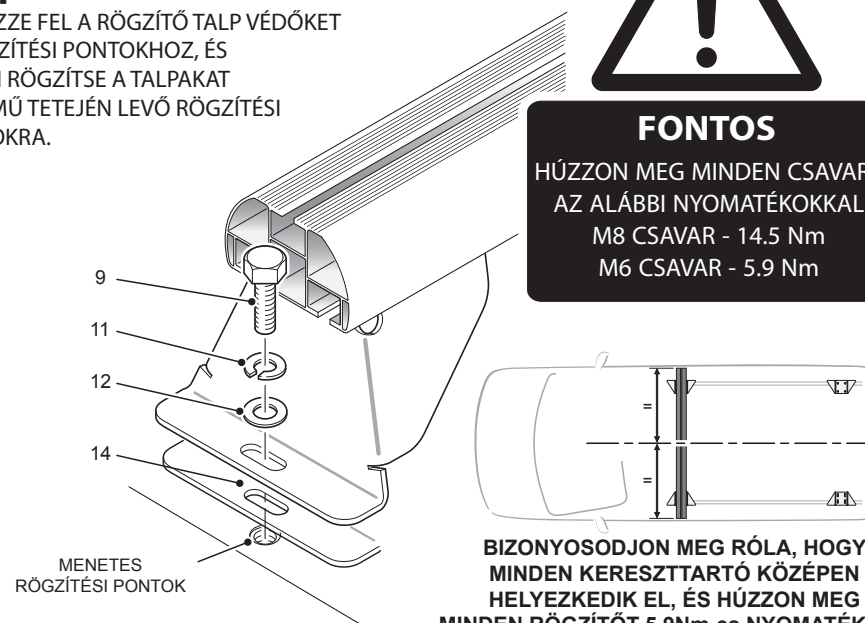
3. lépés

HELYEZZE FEL A RÖGZÍTŐ TALP VÉDŐKET A RÖGZÍTÉSI PONTOKHOZ, ÉS LAZÁN RÖGZÍTSE A TALPAKAT A JÁRMŰ TETEJÉN LEVŐ RÖGZÍTÉSI PONTOKRA.



FONTOS

HÚZZON MEG MINDEN CSAVART AZ ALÁBBI NYOMATÉKOKKAL
M8 CSAVAR - 14.5 Nm
M6 CSAVAR - 5.9 Nm

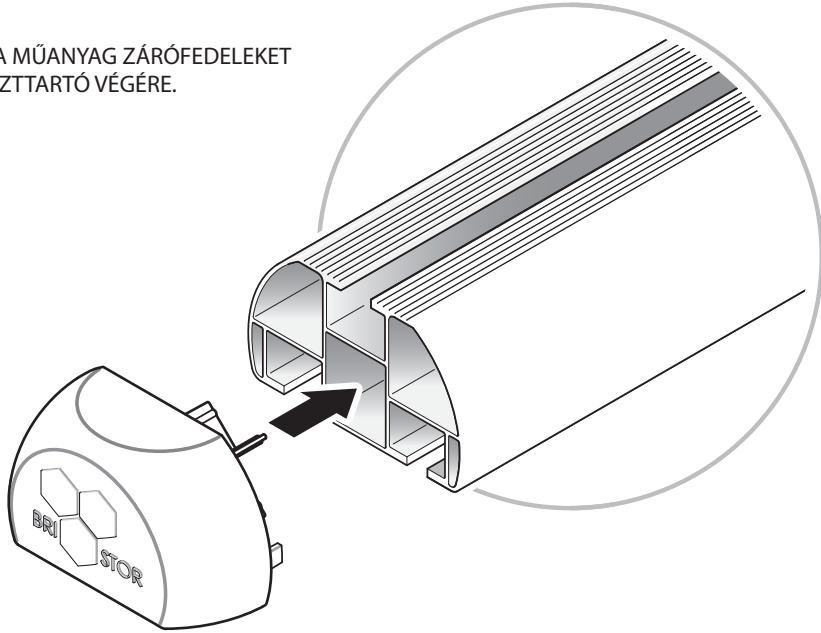


MENETES RÖGZÍTÉSI PONTOK

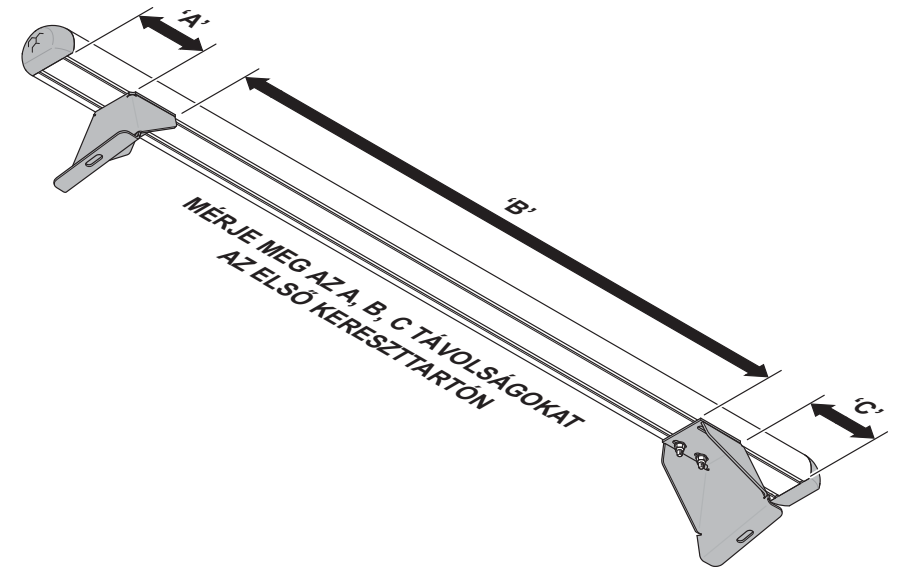
BIZONYOSODJON MEG RÓLA, HOGY MINDEN KERESZTTARTÓ KÖZÉPEN HELYEZKEDIK EL, ÉS HÚZZON MEG MINDEN RÖGZÍTŐT 5.9Nm-es NYOMATÉKKAL

4. lépés

HELYEZZE FEL A MŰANYAG ZÁRÓFEDELEKET MINDEN KERESZTTARTÓ VÉGÉRE.



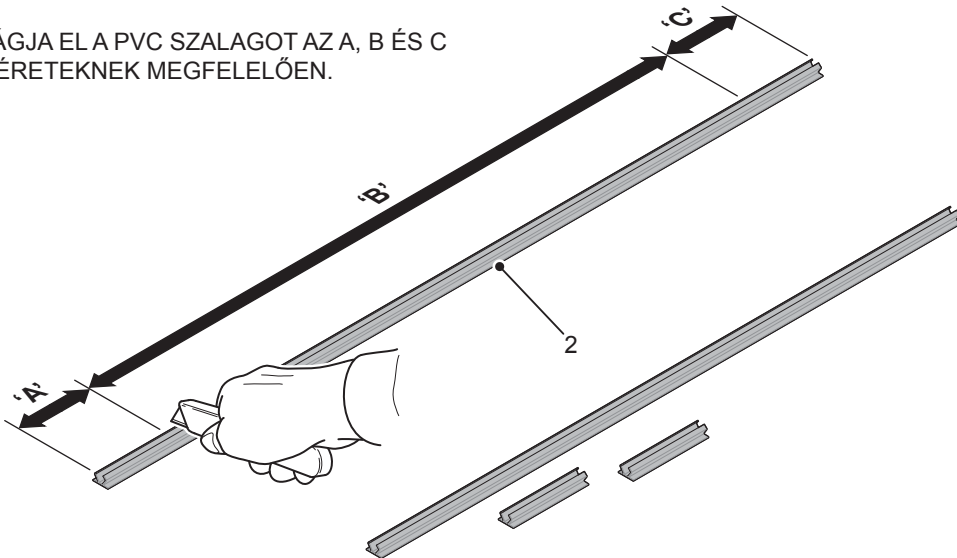
5. lépés



6. lépés

MÉRJE MEG AZ A, B ÉS C TÁVOLSÁGOT AZ ELSŐ KERESZTTARTÓN.

VÁGJA EL A PVC SZALAGOT AZ A, B ÉS C MÉRETEKNEK MEGFELELŐEN.



7. lépés

HELYEZZE FEL A PVC SZALAGOT AZ ÁBRA SZERINT.

